

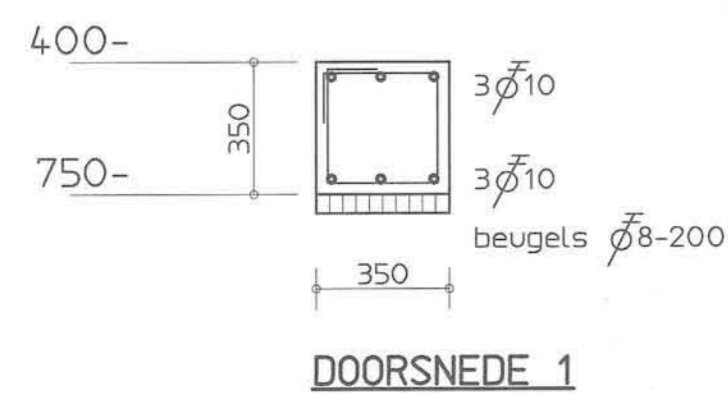
NR	KN
1	85
2	67
3	60
4	123
5	121
6	122
7	127
8	134
9	139
10	134
11	130
12	126
13	67
14	6
15	6
16	121
17	87
18	87
19	105
20	105
21	136
22	112
23	109
24	123
25	133
26	143
27	143
28	138
29	133
30	23
31	22
32	123
33	119
34	131
35	132

REKENWAARDEN

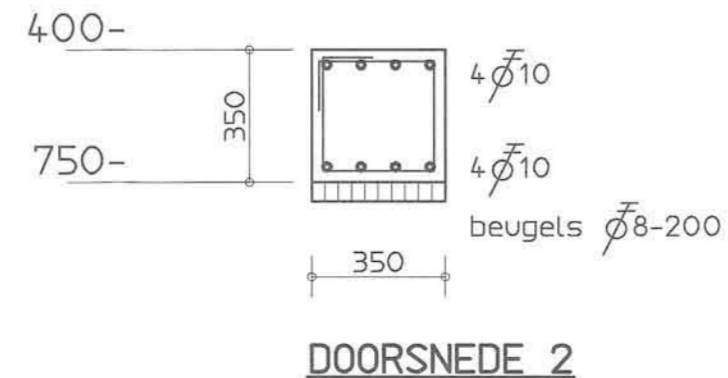
DE AANGEGEVEN WAPENING OVER DE VOLLEDIGE LENGTE VAN DE BALK  
 INDIEN NIET ANDERS AANGEGEVEN, BALKEN WAPENEN VOLGENS DOORSNEDE 1  
 DENK OM AARDEDRAAD EN DOORVOER T.B.V. NUTSBEDRIJVEN

**FUNDERING + PALENPLAN:**

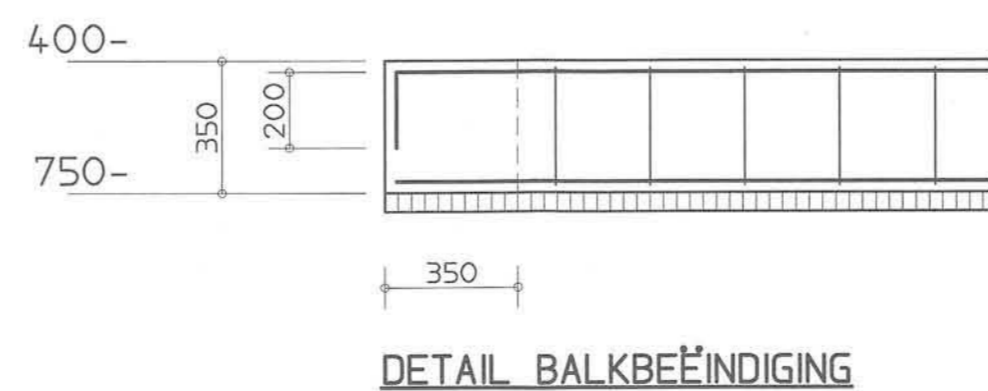
← → = DRAAGRICHTING BEG. GR. VL.



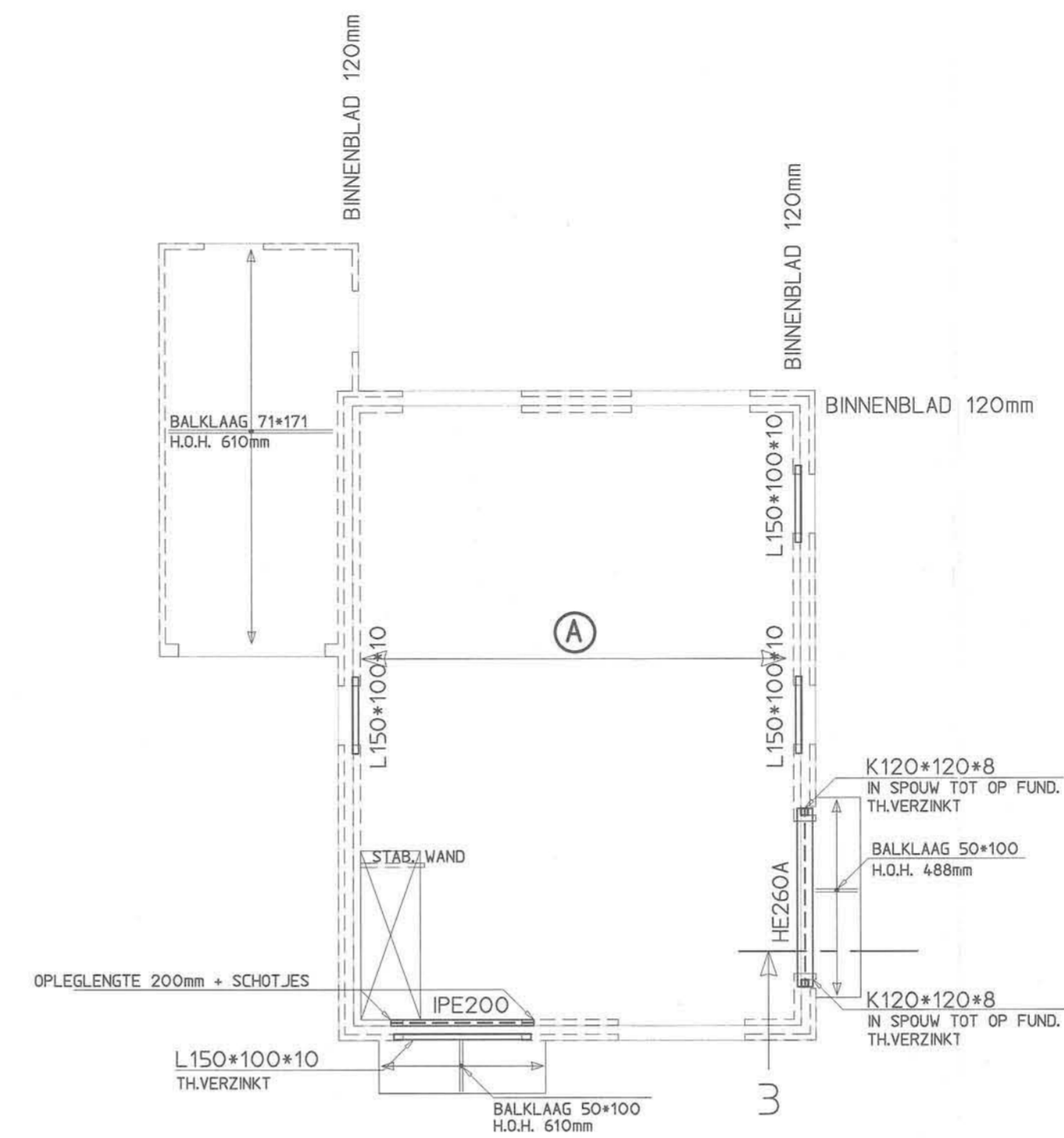
DOORSNEDE 1



DOORSNEDE 2

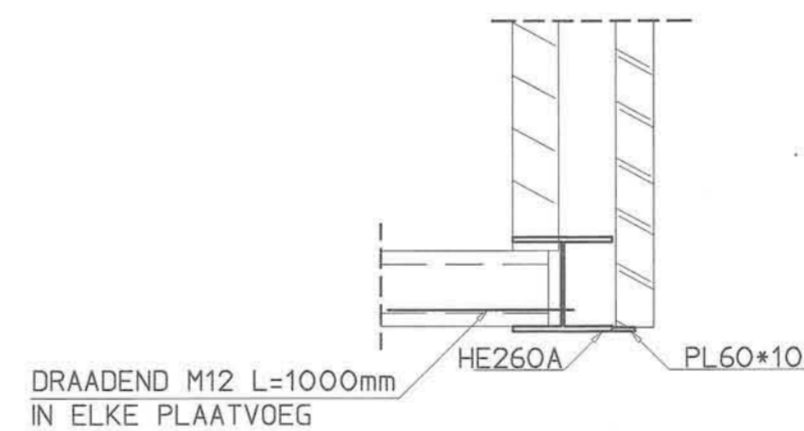


DETAIL BALKBEËINDIGING

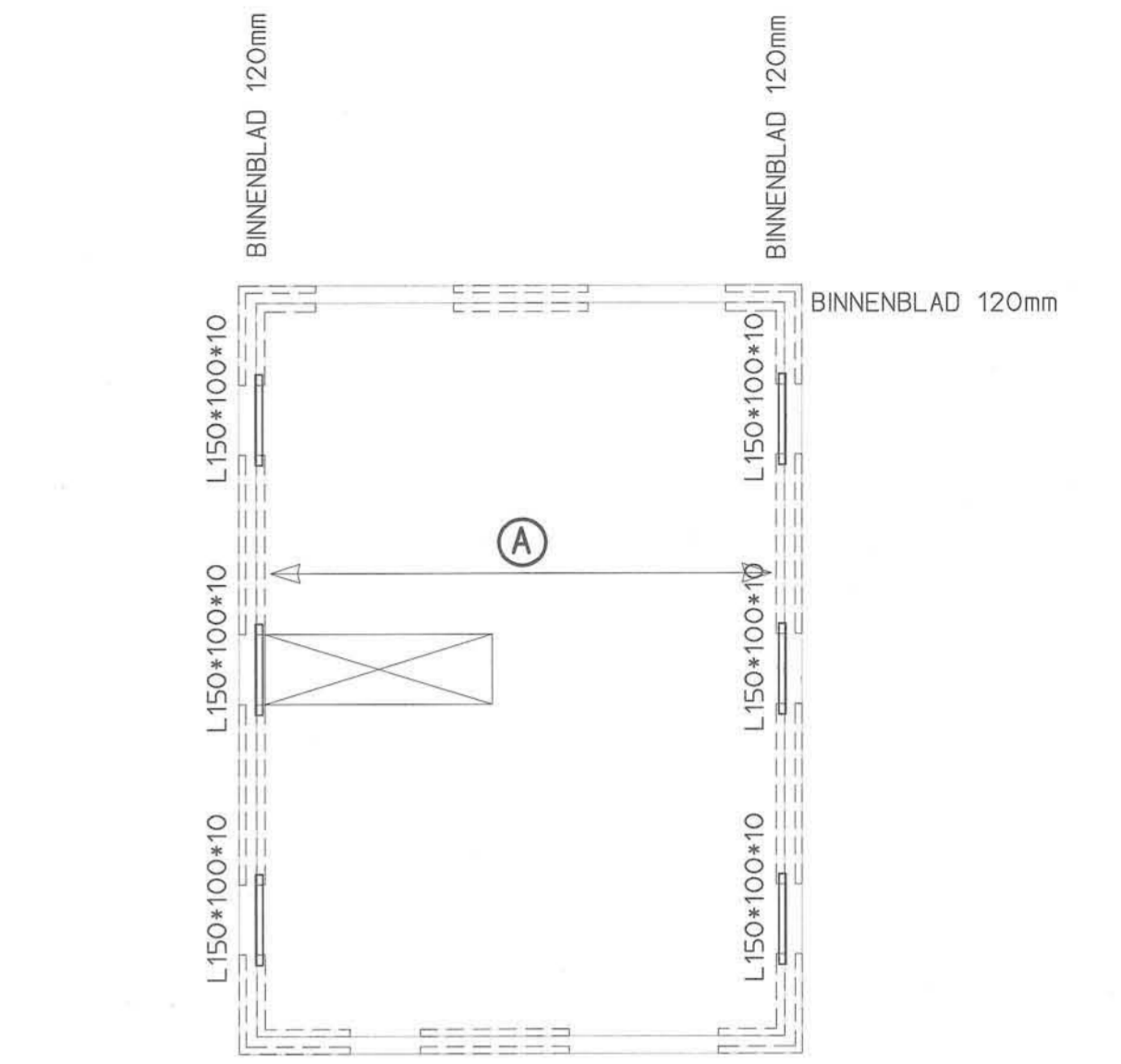


OPLEGLENGTE STAALLATEIEN OP METSELWERK 150mm  
 TENZIJ ANDERS AANGEGEVEN  
**OVERZICHT STAALCONSTRUCTIE VERDIEPINGSVLOER:**

← → (A) DRAAGRICHTING KANAALPLAATVLOER



DOORSNEDE 3  
(PRINCIPE DETAIL)



OPLEGLENGTE STAALLATEIEN OP METSELWERK 150mm  
 TENZIJ ANDERS AANGEGEVEN  
**OVERZICHT STAALCONSTRUCTIE ZOLDERVLOER:**

← → (A) DRAAGRICHTING KANAALPLAATVLOER



AANNAME PEIL = 0.000 M+ B.K.VLOER VAN DE BUREN



PAALLENGTE KONTROLEREN I.V.M. PEIL		BETON PALEN	
PEIL	200+ B.K.VLOER	PEIL	0.000 B.K.VLOER
B.K.VLOER	0.000 B.K.VLOER	maai veld	110- B.K.VLOER maai veld
Type heiblok: Hydraulisch		Betonpalen: Ø 220 mm	
Gew.heiblok: Junttan HHK-2		lengte = 11.75 m	
Max. paalbel.: Fd = 14.3 kN.		aantal 35 stuks	
DEKKING OP DE BUITENSTE STAAF:		STAALKWALITEIT FeB 500	
BALKEN 30 MM.		ONZICHTBARE DELEN 5 MM. EXTRA	
VLOEREN 25 MM.			
WANDEN 25 MM.			

**ADVIESBURO W.F.O. B.V.**  
 beton-, staal- en houtconstructies  
 E-mail: info@adviesburowfo.nl

Ni jverheidsweg 3  
 1693 AH Wervershoof  
 Postbus 100  
 1693 ZJ Wervershoof  
 telefoon 0228-583576  
 fax 0228-582328

Datum: 20-04-05  
 Gekontr.: [initials]

ProJekt: Woonhuis De Wierden kavel 61,3 te Heemskerck i.o.v. fam. van der Lugt	Opdrachtgever: Bouwbedrijf Desauvois B.V. Postbus 48 1610 AA Grootebroek tel.: 0228-511300 fax: 0228-511796
Onderdeel: <b>FUNDERING + PALENPLAN</b> <b>OVERZICHT STAALCONSTRUCTIE</b>	Get.: J terHaar Konstr.: J terHaar Schaal: 1:50/1:100
Order-nr.: 05-13206	Tek.nnr.: <b>K-1</b>