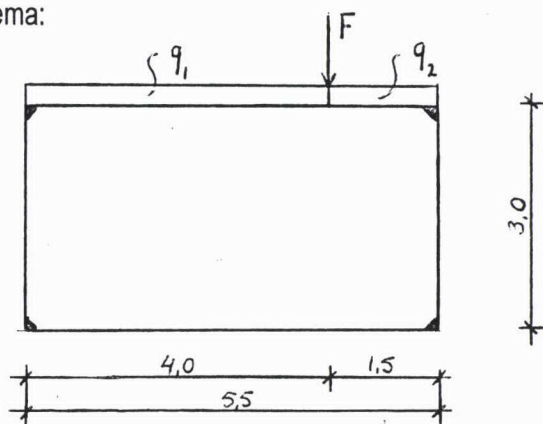


Berekening portaal zijgevel:

schema:



Belastingen

Grep

q;1

eg ± rb dak $2.0 \text{ m} \times 0.65 \text{ kN/m}^2 = 1.34 \text{ kN/m}$

eg. 1^e verd / 2^e verd $2 \times 2.0 \text{ m} \times 0.4 \text{ kN/m}^2 = 0.8 \text{ "}$

eg spouwmuur $\pm 4.5 \text{ m} \times 4.0 \text{ kN/m}^2 = 18.0 \text{ "}$

eg plat dak $1.5 \text{ m} \times 0.56 \text{ kN/m}^2 = 0.8 \text{ "}$

20.9 kN/m

F:

R ligger achtergevel $13.9 + 0.1 = 14.0 \text{ kN}$

q;2:

eg plat dak $1.5 \text{ m} \times 0.56 \text{ kN/m}^2 = 0.8 \text{ kN/m}$

Qrep

q;1; sneeuw
schuin dak $2.0 \text{ m} \times 0.56 \text{ kN/m}^2 = 1.1 \text{ kN/m}$

plat dak $1.5 \text{ m} \times 0.61 \text{ kN/m}^2 = 0.9 \text{ kN/m}$
2.0 kN/m

q;2; sneeuw

plat dak $1.5 \text{ m} \times 0.61 \text{ kN/m}^2 = 0.9 \text{ kN/m}$

F; sneeuw

R ligger achtergevel $= 1.2 \text{ kN}$

q1; vloer

nb 1^e verd / 2^e verd $(1 + 0.4) \times 2.0 \text{ m} \times 1.75 \text{ kN/m}^2 = 4.9 \text{ kN/m}$

F; vloer

R ligger achtergevel (verwaarloosbaar)