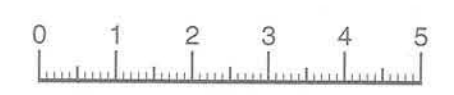
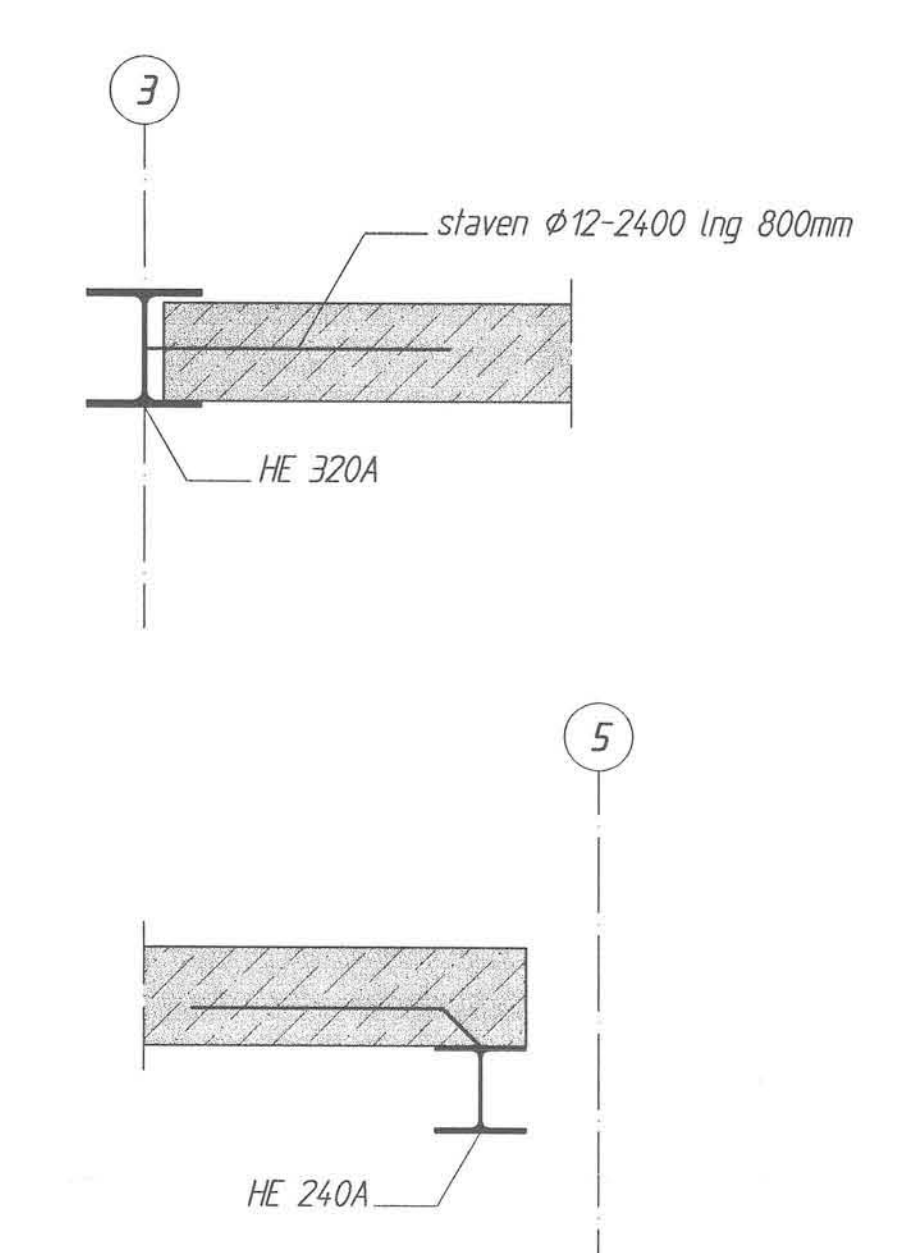


Vloer op 4100 +P
 ruwe betonvloer 4050 +P
 vloerdikte 260mm
 afwerking 50mm
 vloerbelasting 250 kg/m²
 kanalplaat ø 260mm



01-470

14 JULI 2003
 INGEGENIEUR

- Voor bouwkundig staal zie tekeningen architect.
- Dakplaten bevestigen zodat ze kiplaaijtelijk verzorgen voor de liggers; nagels berekenen op kipkrachten uit liggers, berekening ter controle aan constructeur.
- Detailberekeningen en werkplaatstekeningen staalconstructie door staalleverancier, ter controle aan constructeur.
- Dakplaten nabij de randen uitrekenen op wateraccumulatie en sneeuwophoping, berekening ter controle aan constructeur.
- Noodoverstorten 4x 0,5m 5cm hoog as A en as G onderkant 5cm boven dak.
- Kanaalplaten verankeren aan staalconstructie door aangelaste staven ø 12-2400 lng 800mm, gevouwen in de kelk van de kanaalplaat, ipv zijkant kanaalplaat gaten opnemen t.b.v. dokken met hrsp of staven gelast aan de staalconstructie.
- Wapening opnemen in afwerkvloer i.o.m. leverancier verdiepingvloer.

14-07-03 28-05-03 21-05-03 w.v. C w.v. B w.v. A	project: Uitbreiding bedrijfsgebouw Ambachtsring 5 te Heemskerk	opm.:
	onderwerp: Verdieping	get.: PP gez.: 18-06-02 schaal: 150
architect: bureau:	Kaaij Klein Bosscher architecten bna te Heemskerk	bladformaat: 840 x 600
opdrachtgever:	Autabedrijf Jan Niesen	werk: 02-50
adviesbureau voor beton- en staalconstructies INGA HONHOFF	brokersweg 3, 1901 xw Costricum telefoon (0251) 652856 telefax (0251) 652574 e-mail honhoff.adviesburo@tip.nl	blad: 03