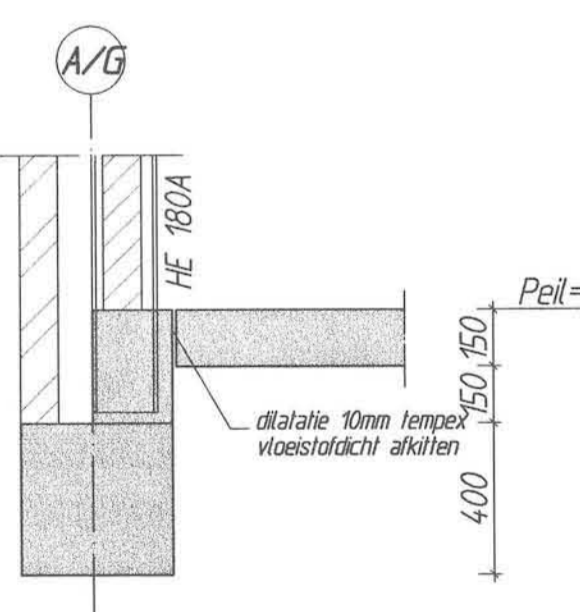
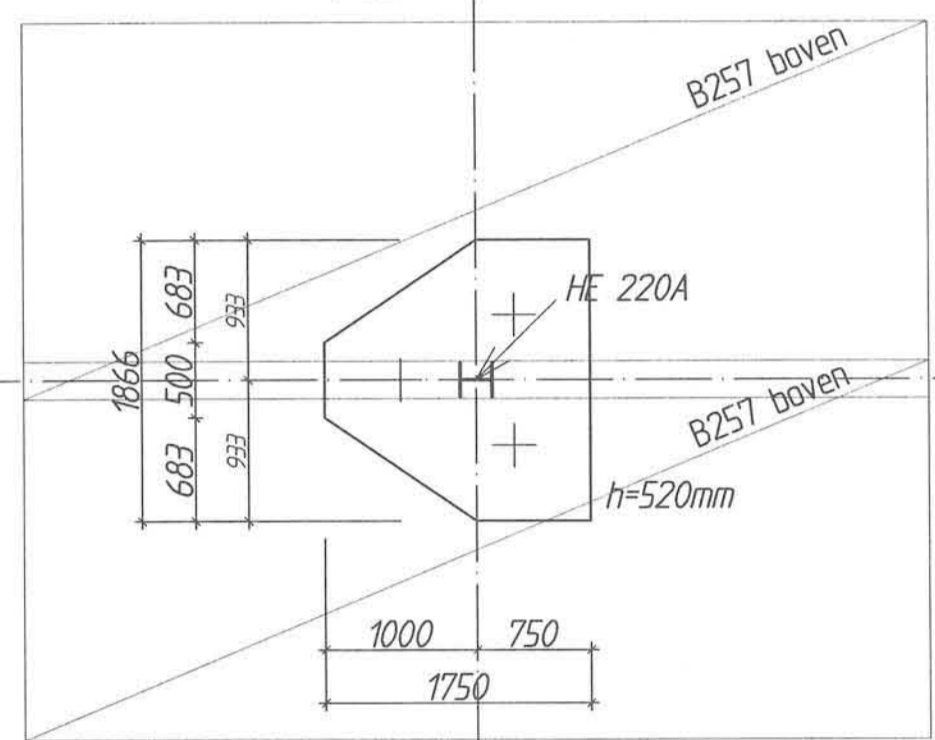
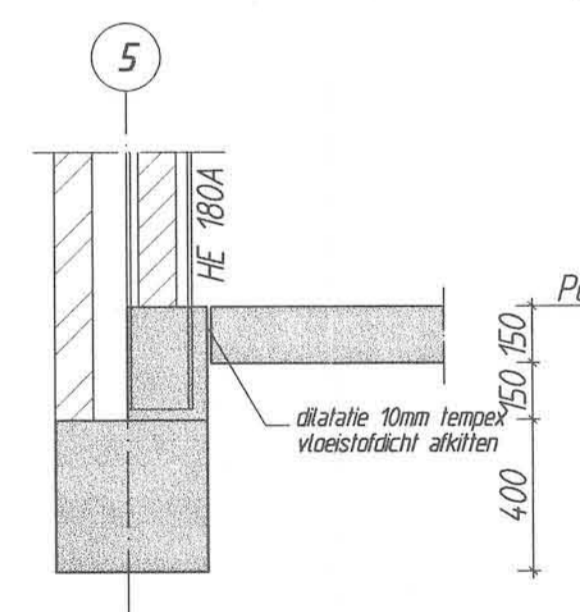


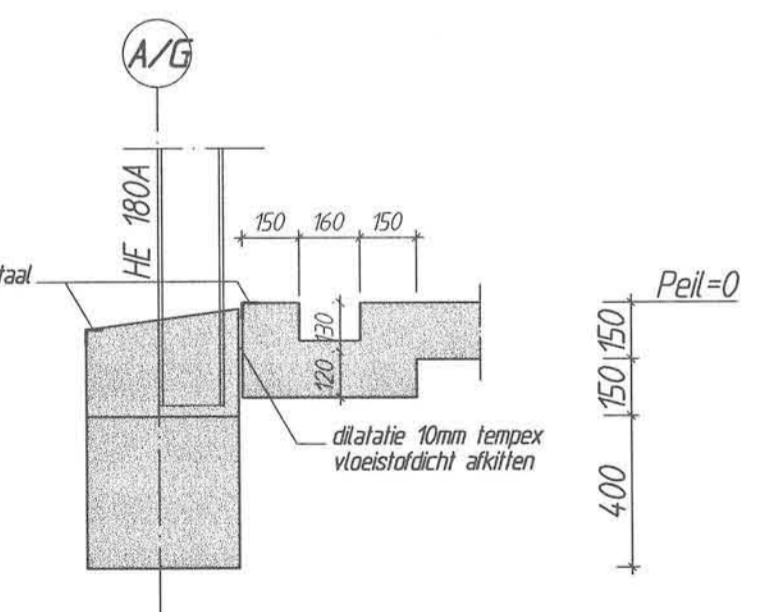
Vloer op Peil=0
 ruwe betonvloer peil=0
 vloerdikte 150mm
 afwerking afvlinderen
 VLOERWAPENING: #7-150 O+B
 tpv poer 2x net B257 boven bijleggen ijm zetting vloer



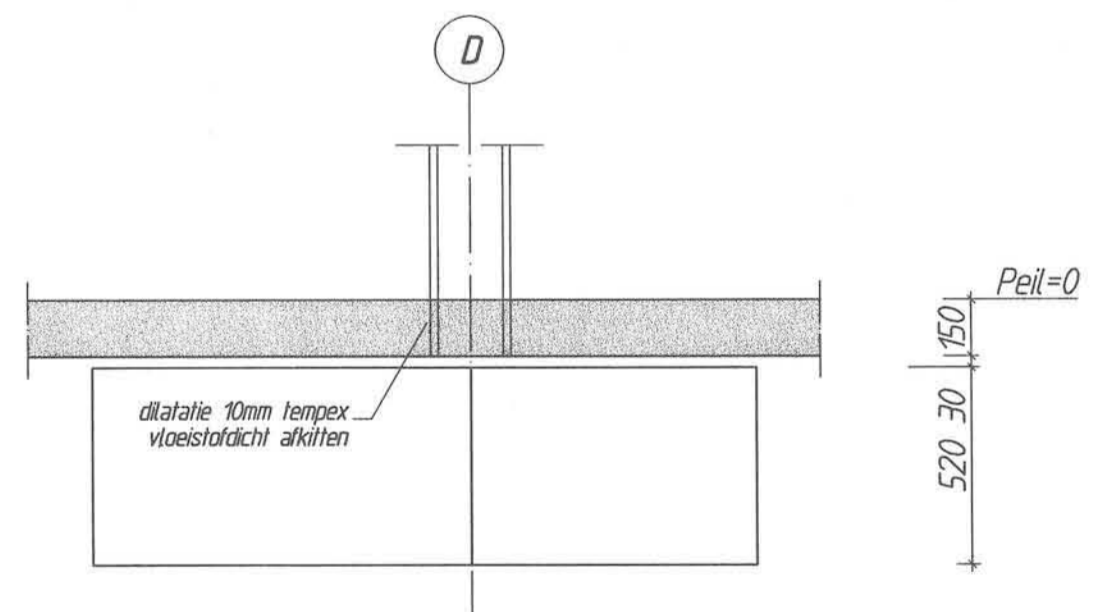
Drsn as A-G



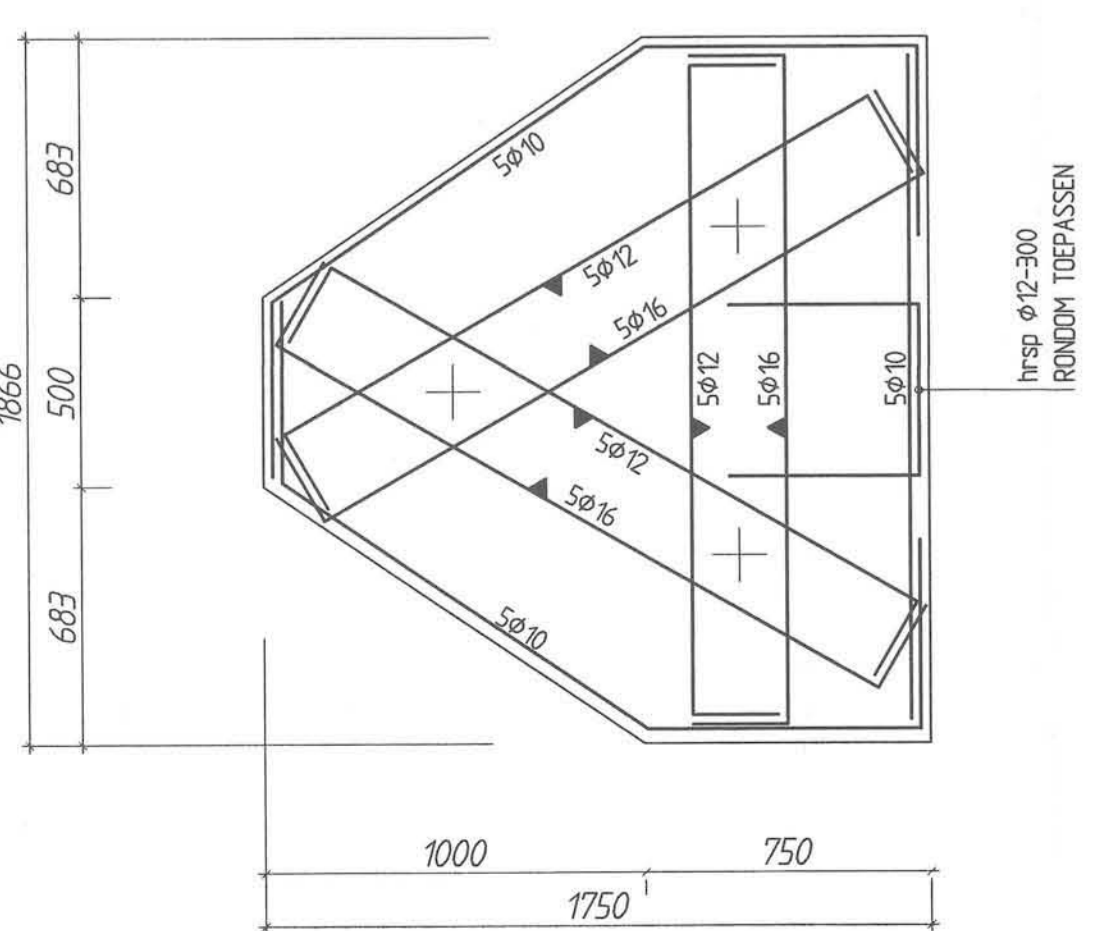
Drsn as 5



Drsn overheaddeur

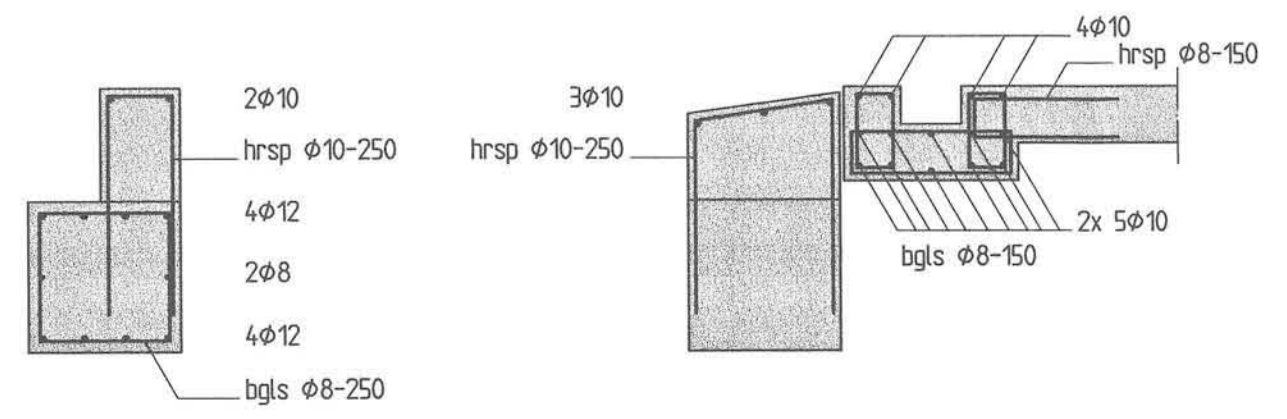


Drsn poer as D-3



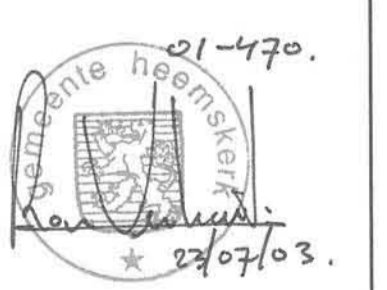
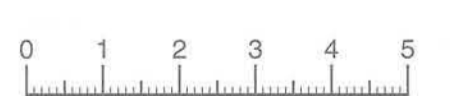
Wapening poer as D-3

Wapeningsstaven niet in dezelfde laag, de ene kant van de staak in de eerste laag de andere zijde onder een andere staak in de tweede laag.



Balkwapening

Wapening overheaddeur



1-01-470

14 JULI 2003

Dekking bovenwapening 35mm i.o.m. uitvoerder vlinderwerk.
 Beton in milieuklasse 5: olie houdende vloestoffen.

BETONDEKKING IN MM				CONSISTENTIE		
	DRYOG-MILIEU	VOCHTIG-MILIEU	AGRESSIEF-MILIEU	NET KONTROLEERBAAR	ZETMAAT	CONSISTENTIE
VLOERPLATEN	-5	25	30	+5		
BAKLEN	-25	30	35	+5		
KOLommen	-30	-	-40	+5		
WANEN	-25	-	-30	+5		

project:	Uitbreiding bedrijfsgebouw Ambachtsring 5 te Heemskerk		opm.:	
onderwerp:	Fundering / begane grond		get.:	PP
architect:	Kooij Kleijn Bosscher architecten bna te Heemskerk		gez.:	18-06-02
bureau:	Autobedrijf Jan Nieten		school:	150
opdrachtgever:	Autobedrijf Jan Nieten		bladformaat:	840 x 840
adviesbureau voor beton- en staalconstructies	brokersweg 3, 1901 xw Costricum	telefoon (0251) 652856	werk:	02-50
INGA HONHOFF	telefax (0251) 652574	e-mail honhoff.adviesburo@tip.nl	blad:	02