

**kapopbouw : (bu-bi)**

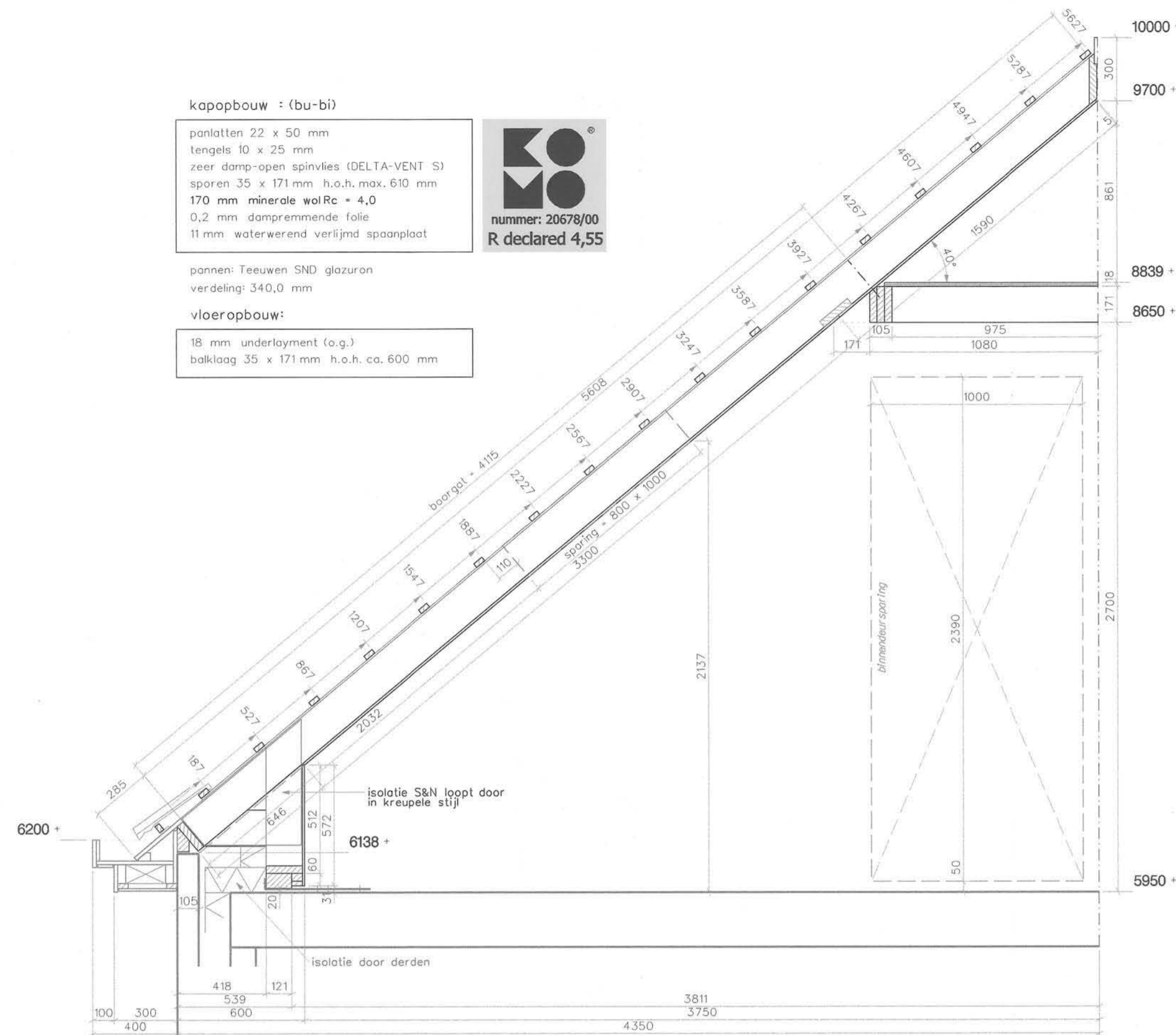
panlatten 22 x 50 mm  
 tengels 10 x 25 mm  
 zeer damp-open spinvlies (DELTA-VENT S)  
 sporen 35 x 71 mm h.o.h. max. 610 mm  
 170 mm minerale wol R<sub>c</sub> = 4,0  
 0,2 mm dampremmende folie  
 11 mm waterwerend verlijmd spaanplaat



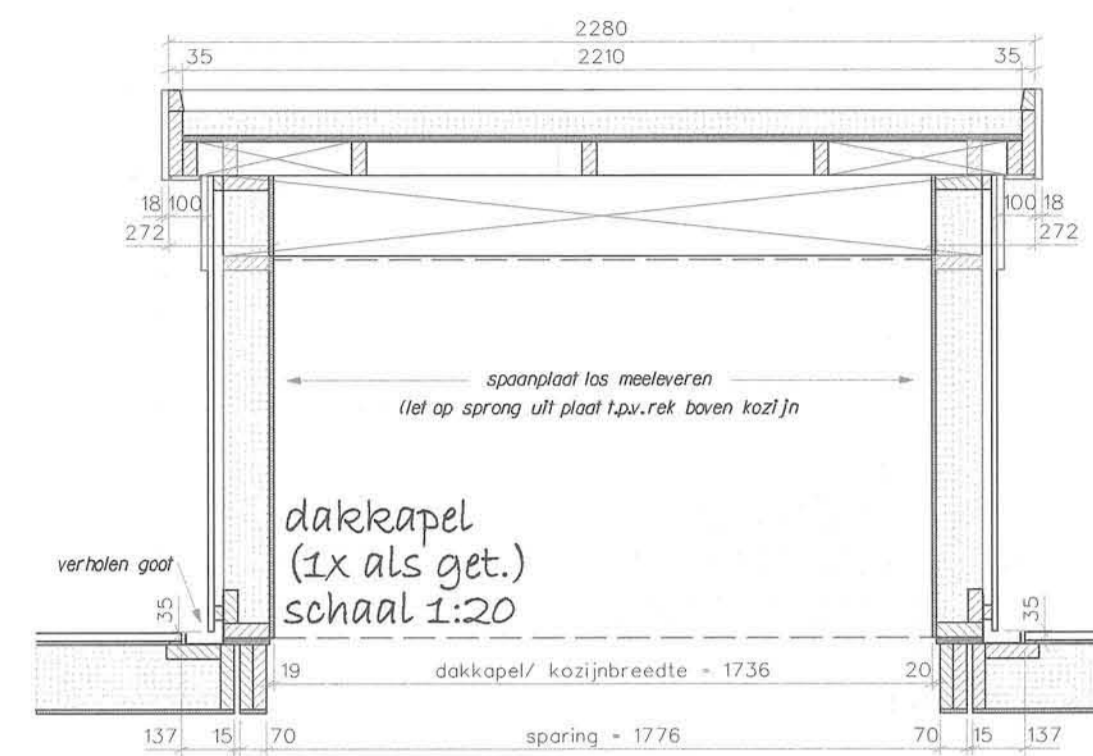
pannen: Teseuwn SND glazuur  
 verdeling 340,0 mm

**vloeropbouw:**

18 mm underlayment (o.g.)  
 balklaag 35 x 171 mm h.o.h. ca. 600 mm



doorsnede halve hoofdkap  
 schaal 1:20



dakkepel  
 (ix als get.)  
 schaal 1:20

**dakje : (bu-bi)**

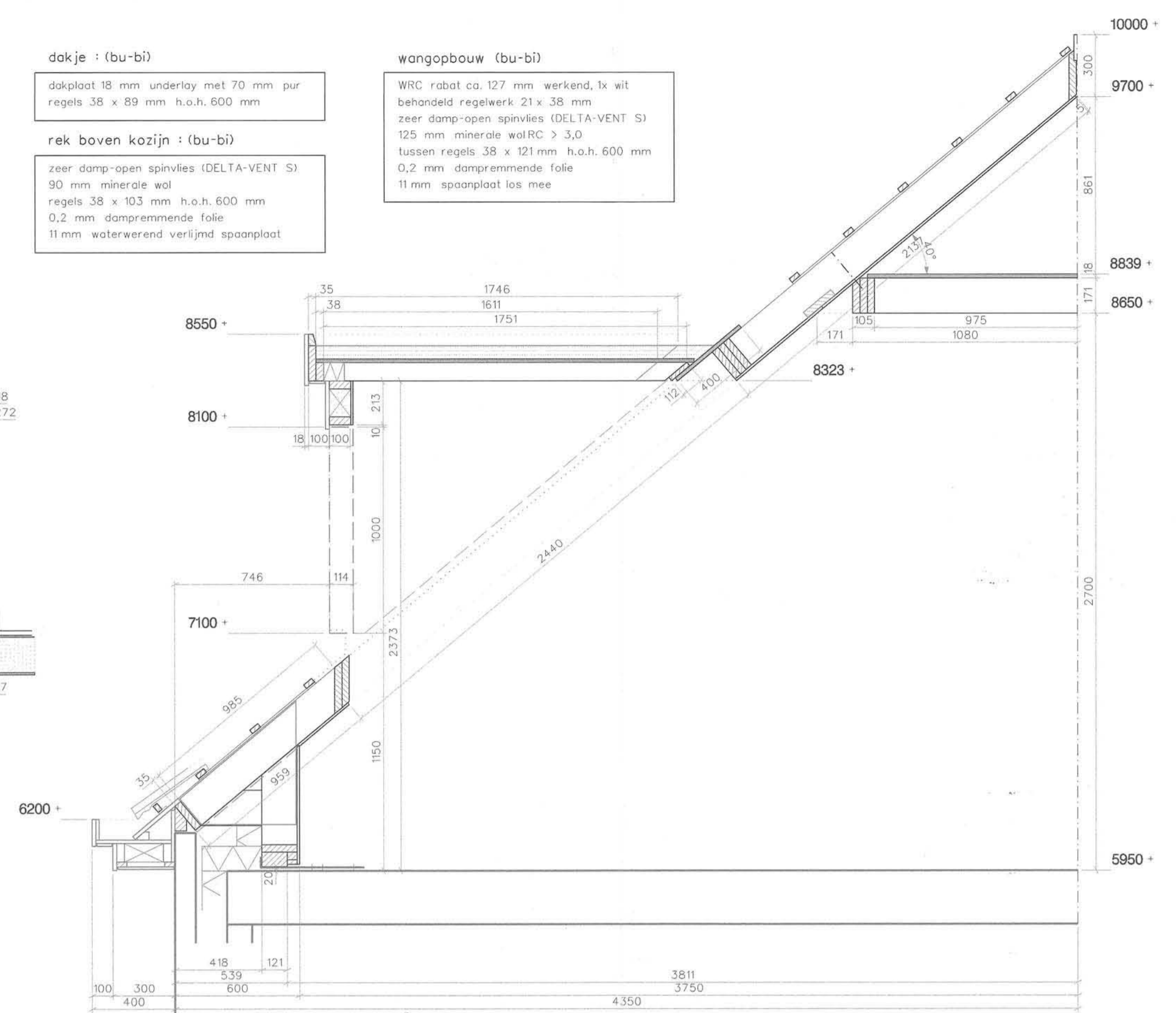
dakplaat 18 mm underlay met 70 mm pur  
 regels 38 x 89 mm h.o.h. 600 mm

**rek boven kozijn : (bu-bi)**

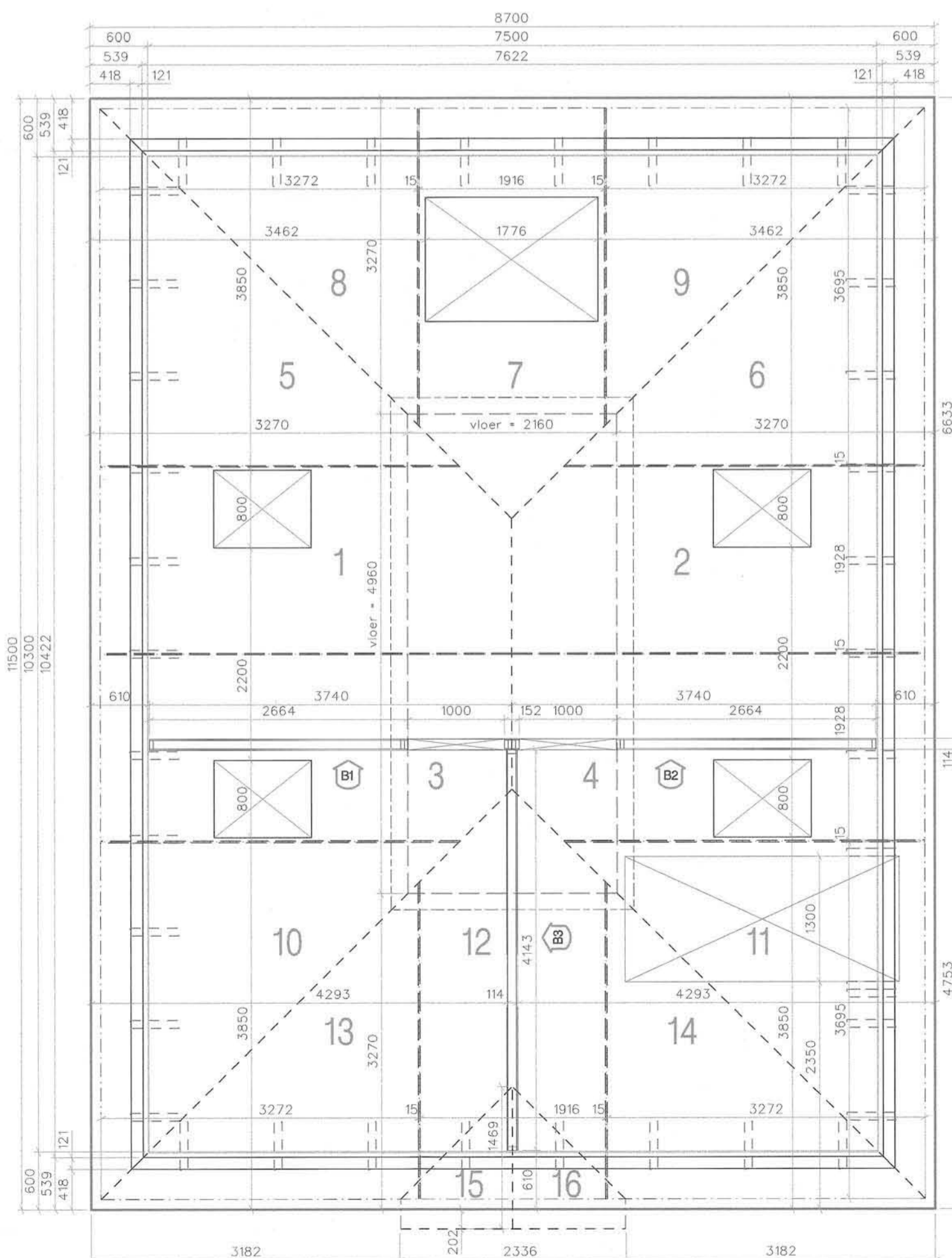
zeer damp-open spinvlies (DELTA-VENT S)  
 90 mm minerale wol  
 regels 38 x 103 mm h.o.h. 600 mm  
 0,2 mm dampremmende folie  
 11 mm waterwerend verlijmd spaanplaat

**wangopbouw (bu-bi)**

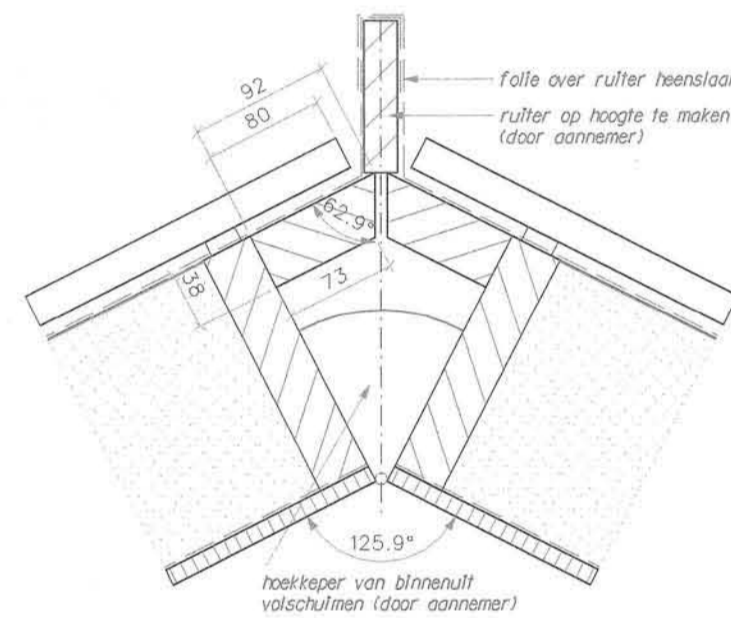
WRC rabat ca. 127 mm werkend, lx wit  
 behandeld regelwerk 21 x 38 mm  
 zeer damp-open spinvlies (DELTA-VENT S)  
 125 mm minerale wol R<sub>c</sub> > 3,0  
 tussen regels 38 x 121 mm h.o.h. 600 mm  
 0,2 mm dampremmende folie  
 11 mm spaanplaat los mee



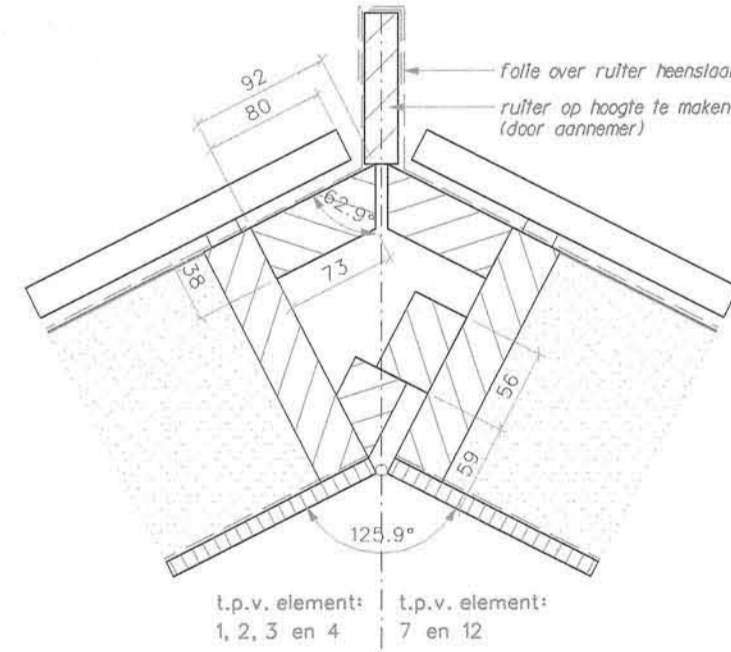
doorsnede halve hoofdkap t.p.v. dakkepel  
 schaal 1:20



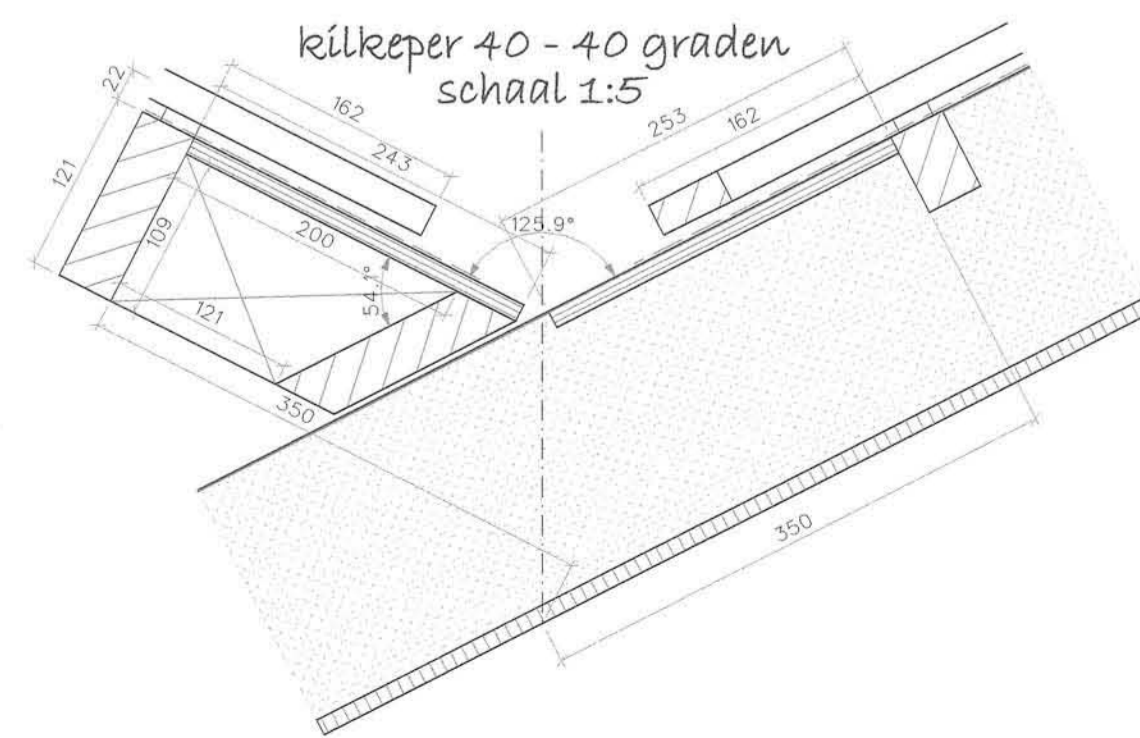
plattegrond  
 schaal 1:50



hoekkeper 40 - 40 graden  
 schaal 1:5



kalkkeper 40 - 40 graden  
 schaal 1:5

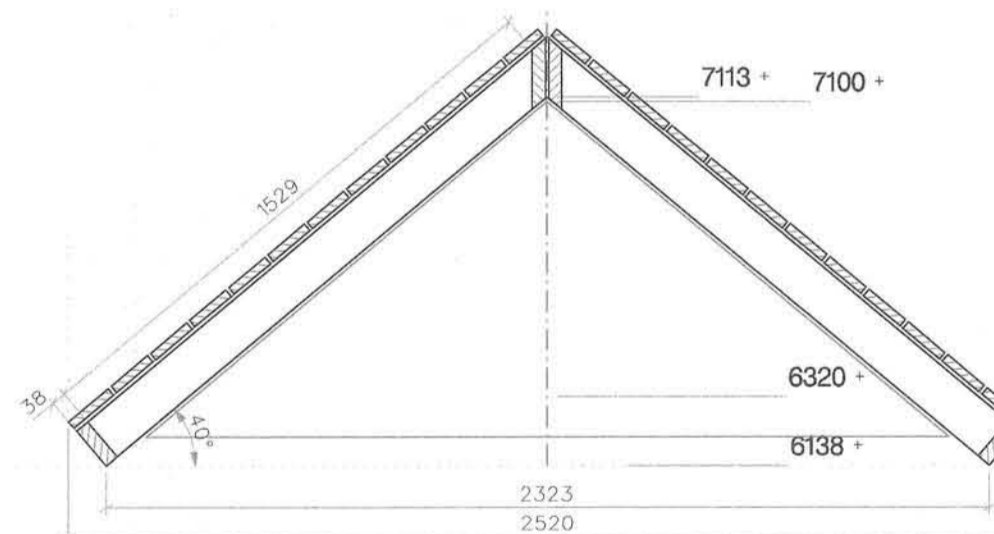


**opbouw entreekapje: (bu-bi)**

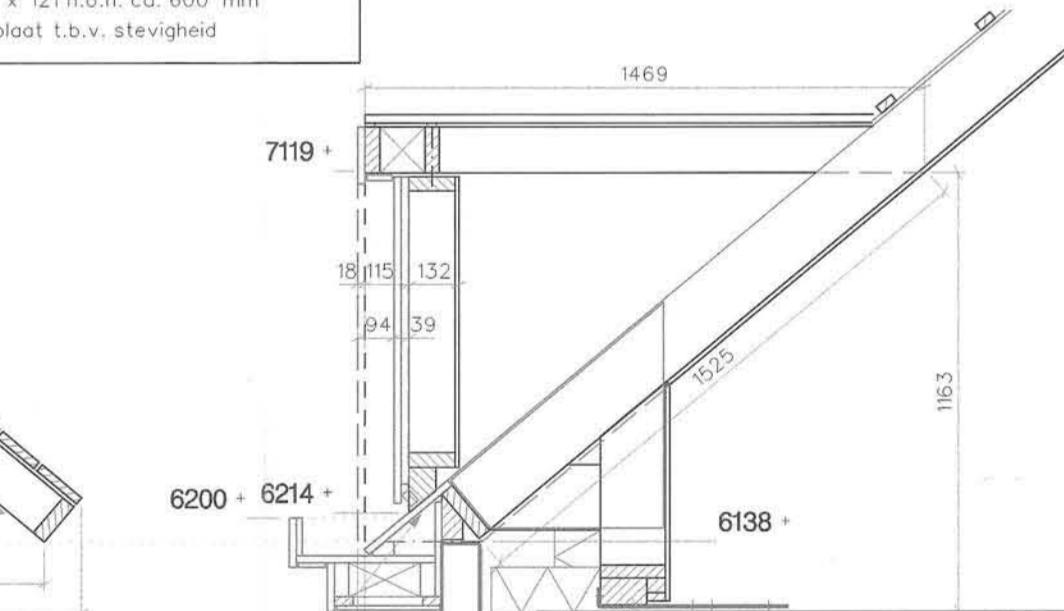
houten delen 22 x 125 mm t.b.v. zink  
 tengels 10 x 25 mm  
 zeer damp-open spinvlies (DELTA-VENT S)  
 sporen 38 x 121 mm h.o.h. ca. 600 mm

**opbouw top op kap: (bu-bi)**

aftrimming / rachelwerk door derden  
 zeer damp-open spinvlies (DELTA-VENT S)  
 regelwerk 38 x 121 h.o.h. ca. 600 mm  
 11 mm spaanplaat t.b.v. stevigheid



doorsnede entreekapje  
 schaal 1:20



ADVIESBURO WFO BV WERVERSHOOF	
Werknr.	03-12133
Ingek.	05 FEB 2004
Behand.	R.W.
Paraal	buiten levering S&N Houtkonstrukties b.v.
<b>DEFINITIEF</b>	

schaal :	1:20	datum :	02-02-2004	tekeningnummer :	01
getekend :	S. de Wit	w1 :	w3 :		
formaat :	914 x 597 mm	w2 :	w4 :		
opdrachtgever :	Bouwbedrijf B. Desainois b.v. Postbus 48 1610 AA Bovenkarspel uw werknummer : 627				
bestelt :	woning Fam. Braam / van der Leij plan de Werden, eiland 6 te Heemskerk				
onderdeel :	doorsneden, plattegrond en details				