

**SPECIFICATIE**

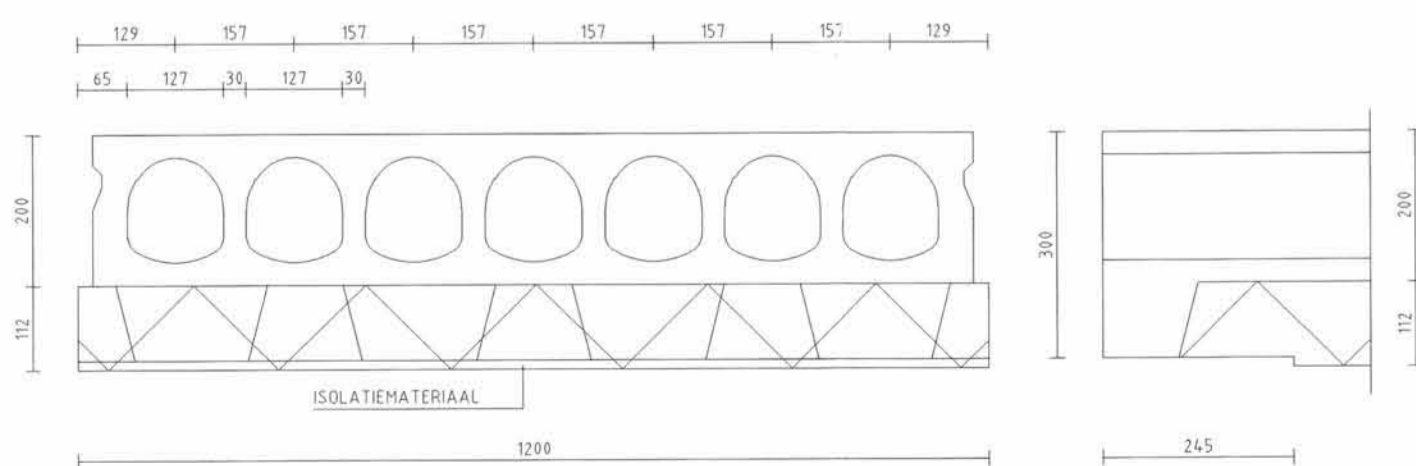
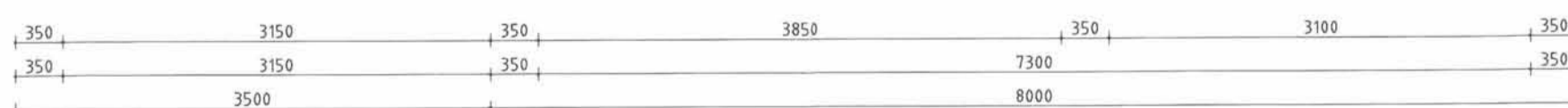
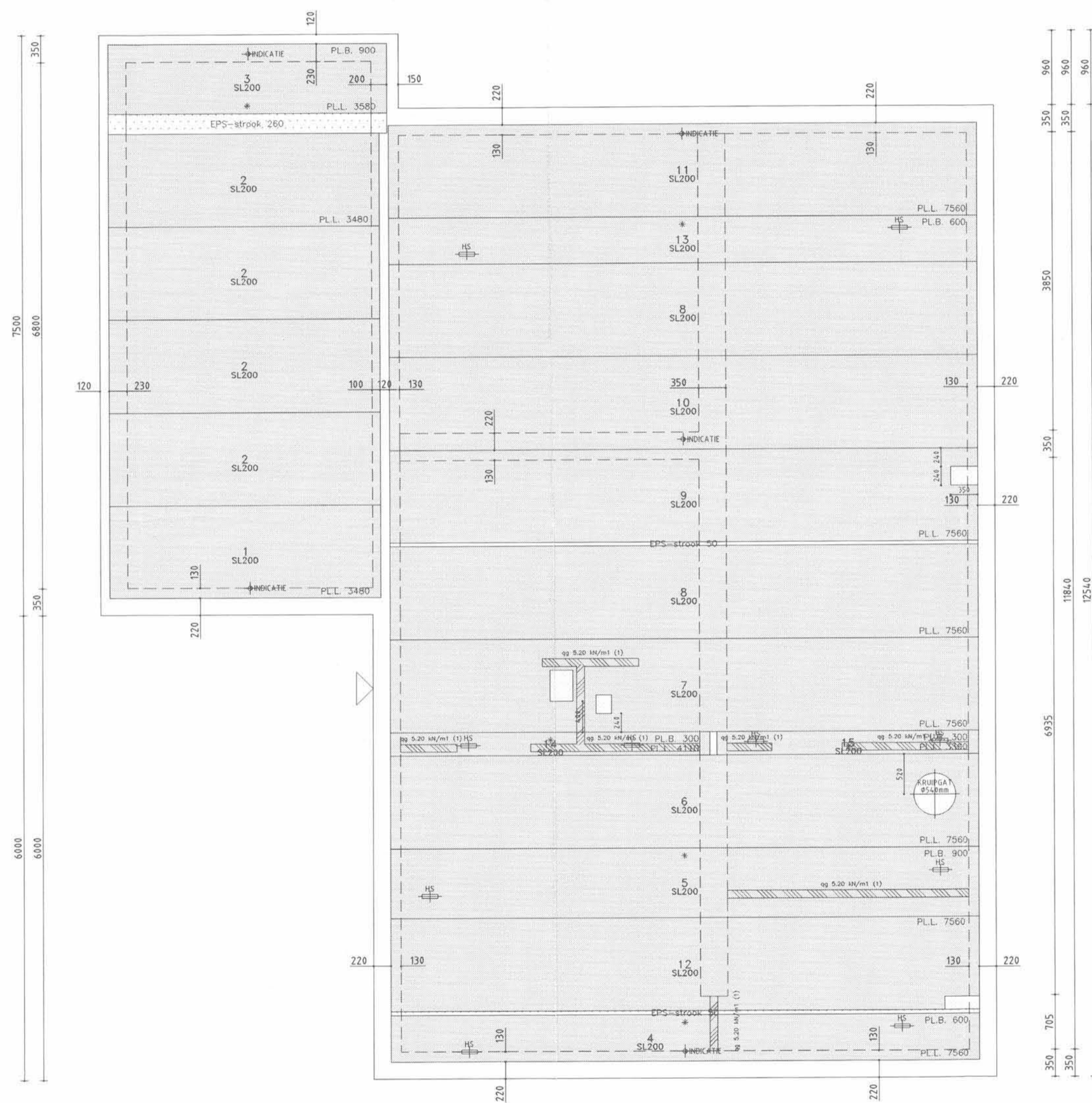
UITVOERING VLOERTYPES  
 B = BRANDVERTRAGEND  
 G = ONTWATERINGSGAATJES  
 R = OPGERUWD  
 K = GEISOLEERDE KOP  
 A = AKOESTISCH GEISOL. KOP  
 W = MINERALE WOL  
 S = LEIDING SLEUF

WAPENING PLATEN  
 ONDER/BOVENWAPENING  
 X = STRENGEN Ø 12,5 mm  
 S = STRENGEN Ø 9,3 mm  
 D = STRENGEN Ø 5,0 mm

Vloernaam **A** 114,80 m<sup>2</sup>  
 AANTAL GETEKEND: **1**  
 AANTAL GESPIEGELD: **0**

EPS strook: **GET. PSB** Aantal **2,06 m<sup>2</sup>**

VLOERTYPE		SL200BK			114,80 m <sup>2</sup>	
GET.	MERK	AAN- AAN- LENGTE	BREEDTE	GEW	WAPENING	
		TAL	mm	mm	kg	
1	-	1	34,80	1200	1027	D6-D2
2	-	4	34,80	1200	1027	D6-D2
3	-	1	35,80	900	793	D6-D2
4	-	1	75,60	600	1116	S2D2-D2
5	-	1	75,60	900	1674	D6-D3
6	-	1	75,60	1200	2232	D8-D4
7	-	1	75,60	1200	2232	S2D6-D4
8	-	2	75,60	1200	2232	D8-D4
9	-	1	75,60	1200	2232	D8-D4
10	-	1	75,60	1200	2232	D8-D4
11	-	1	75,60	1200	2232	D8-D4
12	-	1	75,60	1200	2232	D8-D4
13	-	1	75,60	600	1116	D4-D2
14	-	1	4,110	300	303	S1D1-D1
15	-	1	33,60	300	24,8	D2-D1



GEISOLEERDE OPLEGGING VLOERTYPE SL200BK

**RENVOOI**

ELEMENTEN VOLGENS KOMO ATTEST-MET-PRODUKTCERTIFICAAT, NUMMER: K2211 K2212 K2213 K2435 K20216 K2237 K2238

VLOERGEDEGENS	
VLOERTYPE	SL200BK
EIGEN GEWICHT	2,70 kN/m <sup>2</sup>
Rc-WAARDE	3,0
VLOERDIKTE (p.v. OPLEGGING)	300 mm
VULBETON (excl. rand- en fussenoplegging)	0,9 L/m <sup>3</sup>
BRANDWERENDHEID	30 min
BIJKOMENDE DOORBUIGING (MAX)	0,002
1. Gebruiksbelasting	
AFWERKING	0,60 kN/m <sup>2</sup>
GELIJKMATIG VERD. WANDBELASTING	0,60 kN/m <sup>2</sup>
VERANDERLIJKE BELASTING	1,75 (Psi=0,40)
MILIEUKLASSE	1

BELASTINGEN (Zie tekening voor lastgrootte)  
 DRAGENDE WAND

SPARINGEN		ALGEMEEN	
<input type="checkbox"/> RECHTHOEKIGE SPARING DOOR EN DOOR	<input checked="" type="checkbox"/> VERDEELDOOS	MAAT VOERING IN mm	
<input checked="" type="checkbox"/> RECHTH. SPARING HALFVERDIEPT ZONDER VERZWAKKING	<input checked="" type="checkbox"/> RONDE SPARING	PLAATBREEDTE = 1200 mm	
<input checked="" type="checkbox"/> RECHTH. SPARING HALFVERDIEPT MET VERZWAKKING	<input checked="" type="checkbox"/> HS = HUISLEUTELSPARING	x = ZIJDE MINDER STRAKKE NAAD	
<input checked="" type="checkbox"/> ZONE IN HET WERK TE BOREN SPARING			

WAARDEN IN RENVOOI GELDEN TENZIJ ANDERS AANGEGEVEN OP TEKENING

**LET OP**

Aflevering van de vloerelementen vindt zonder verdere voorafgaande berichtgeving plaats in week: 16

In de week voorafgaand aan deze week kan telefonisch geïnformeerd worden naar de dag van levering

Voor losplaats en montage zie bijgesloten verwerkingsadviezen

GEMEENTE HEERHUGWAARD  
 2 APR. 2004  
 INGEKOMEN

**VOOR UITVOERING**

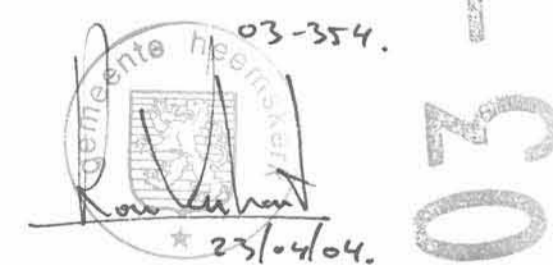


VBI Verkoop Maatschappij BV  
 Postbus 31, 6850 AA, Huissen  
 tel.: (026) 379 79 79, fax.: (026) 379 79 00

doorkiesnummers: **Tekenkamer VBI (026) 379 79 76**  
**Planning/Expeditie (026) 379 79 86**  
 contactpersoon tekenwerk: **P.F.B. Florijn (026) 379 77 68**

BOUWPROJECT: **woning familie Röfekamp**

WERKADRES: **Ameland 1 te HEEMSKERK**



OPDRACHTGEVER: **BouwCenter BBN Hoorn Postbus 23 1620 AA HOORN** (0229) 28 37 00

AANNEMER: **HENVER ZWAAG** (0229) 23 85 05

ARCHITECT: **oud bouwconstructies**  
 Umbriellaan 8 1702 AJ Heerhugwaard  
 tel. 072 5719005 fax 072 5719007 (072) 57 19 006

TYPE: **A - A**

VLOERPEIL: **begane grond**

*Constructie bij accord*  
 TEKENINGNUMMER VBI: **04-00786-001**

1	TTC 19-02-2004 PF	SCHAAL	1:50	WERKNUMMER	OPDRACHTGEVER
2	TTF 15-03-2004 PF				
3					
4					
5					