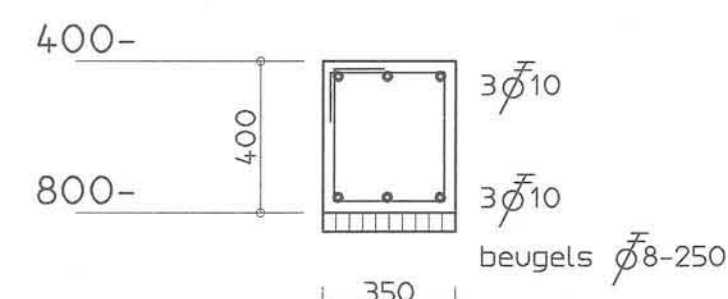
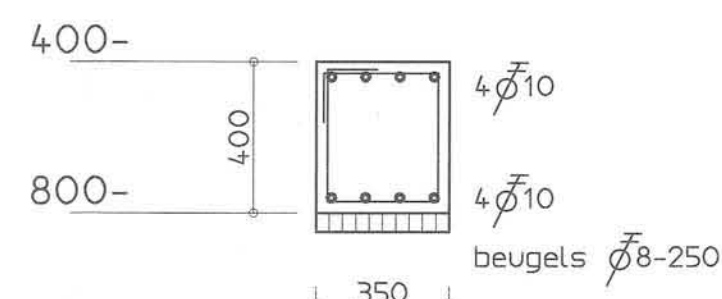


DE AANGEGEVEN WAPENING OVER DE VOLLEDIGE LENGTE VAN DE BALK
 INDIEN NIET ANDERS AANGEGEVEN, BALKEN WAPENEN VOLGENS DOORSNEDE 1
 DENK OM DOORVOER T.B.V. NUTSBEDRIJVEN

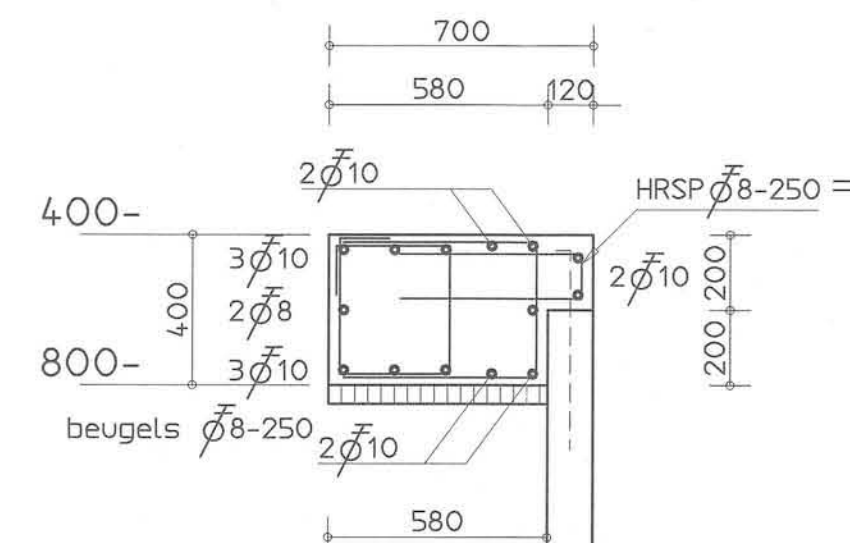
FUNDERING



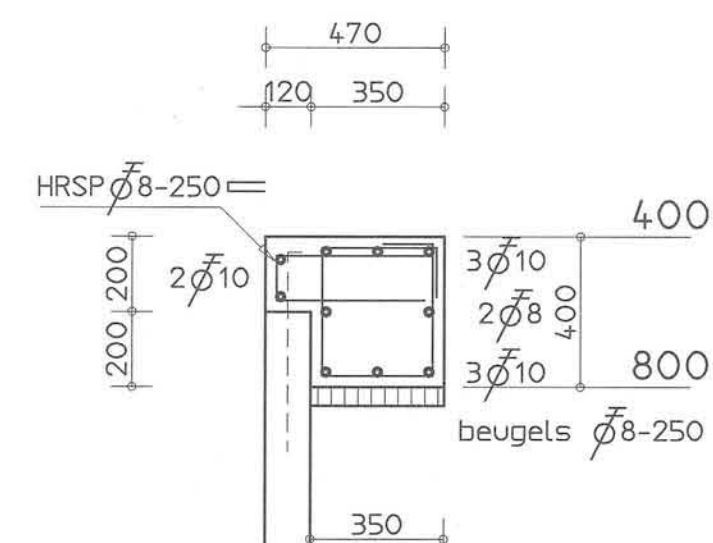
DOORSNEDE 1



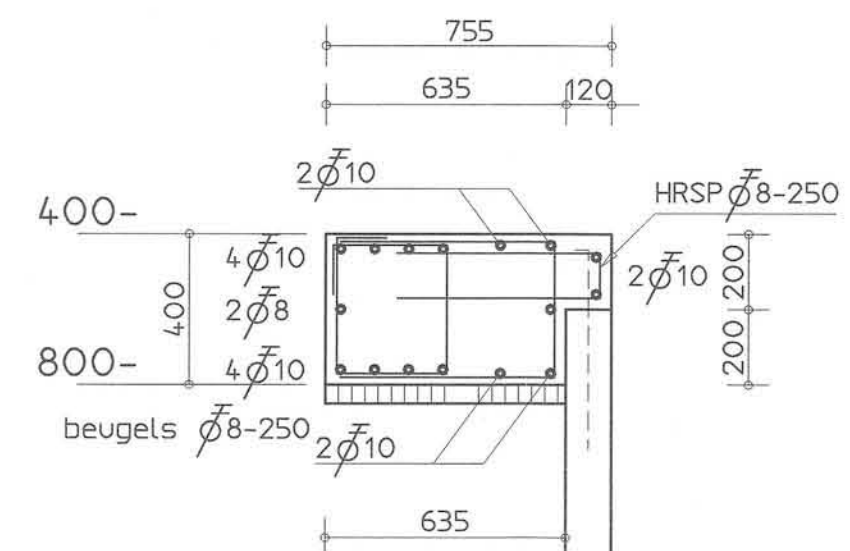
DOORSNEDE 2



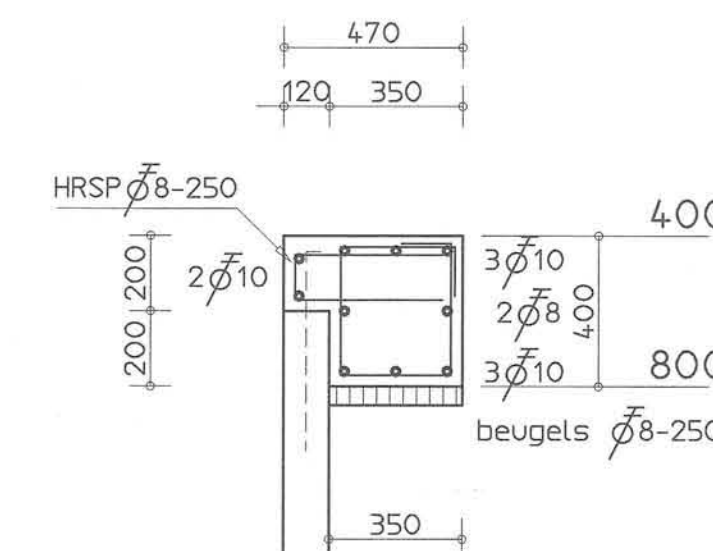
DOORSNEDE 3



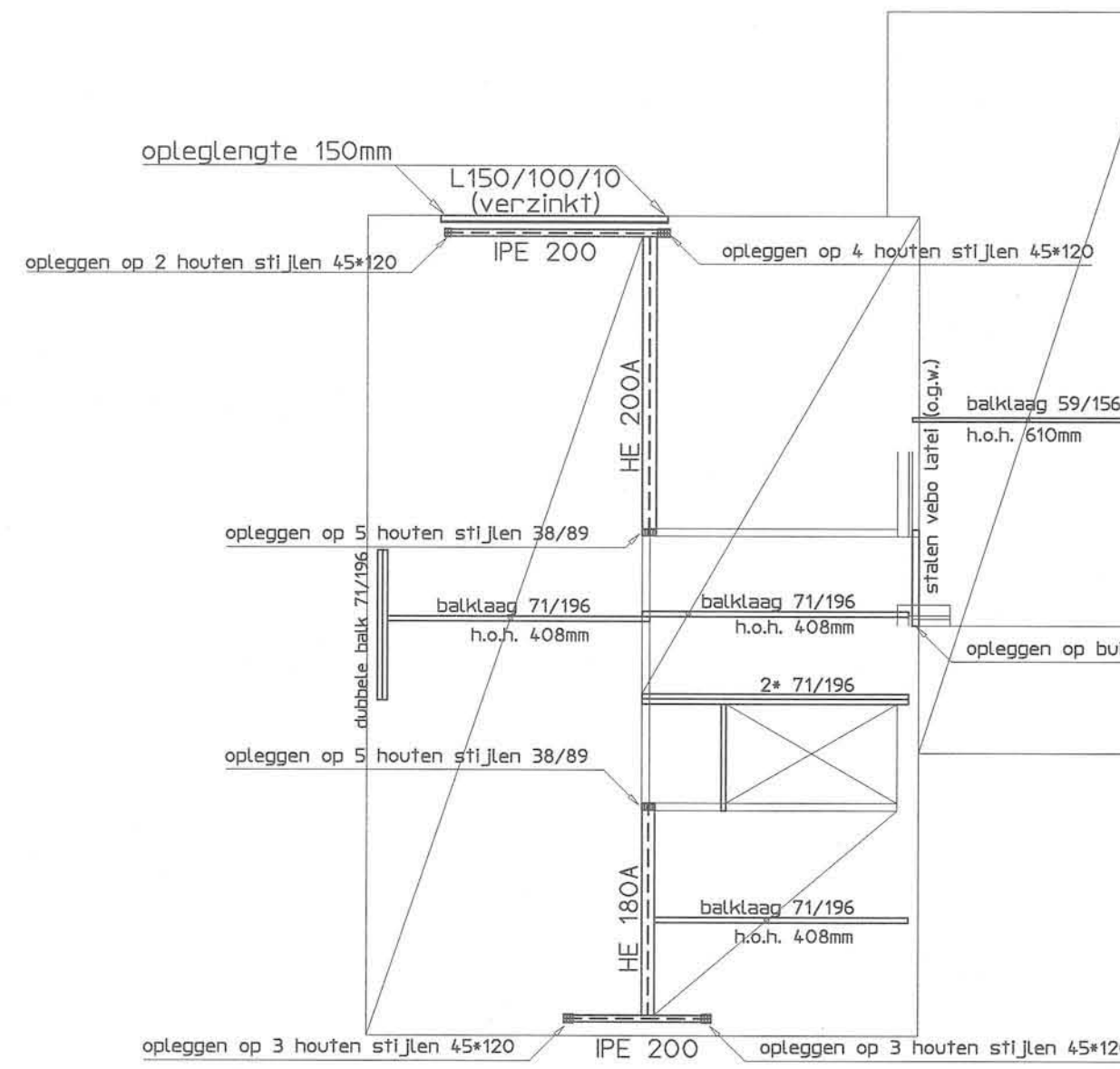
DOORSNEDE 4



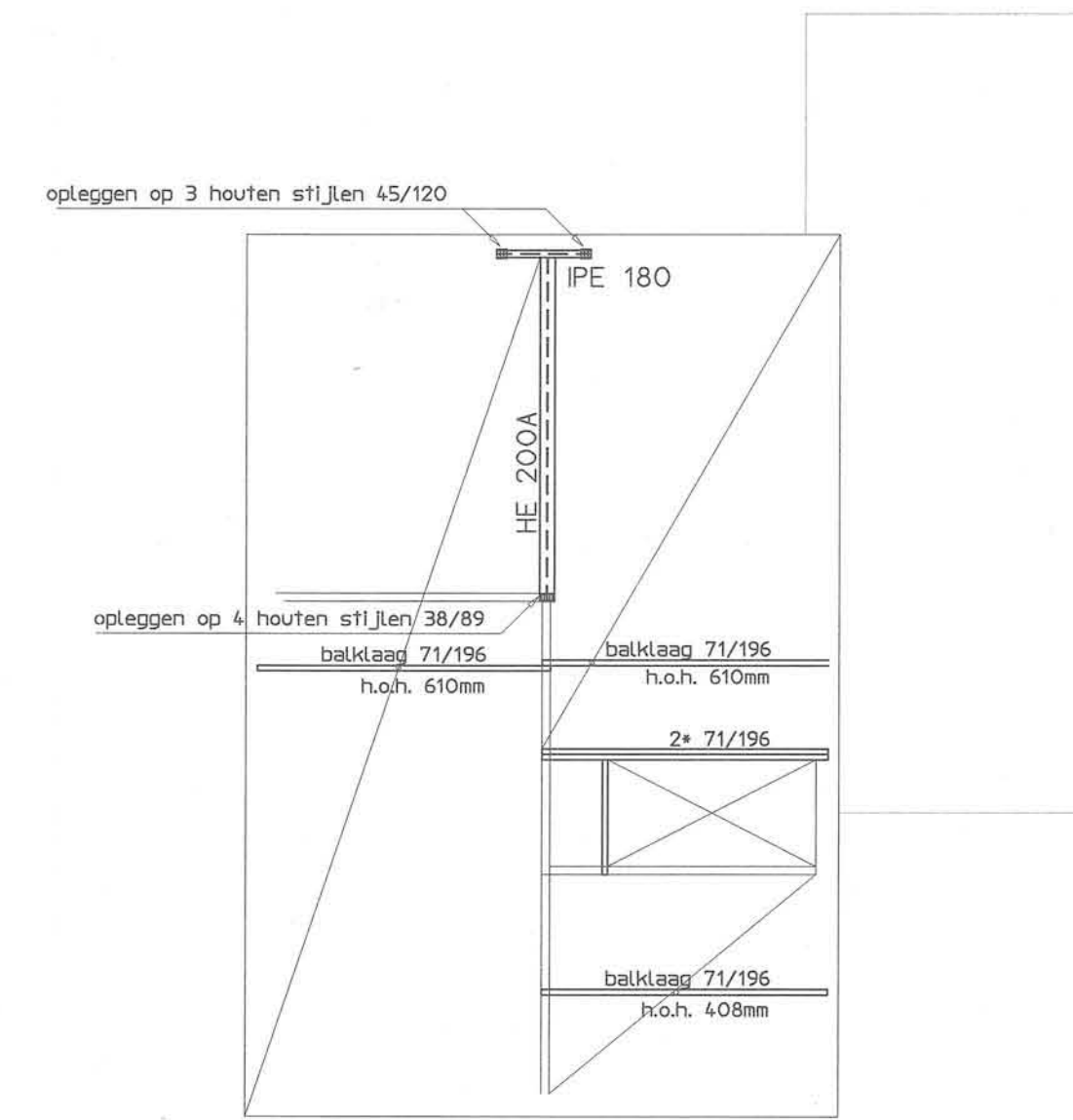
DOORSNEDE 5



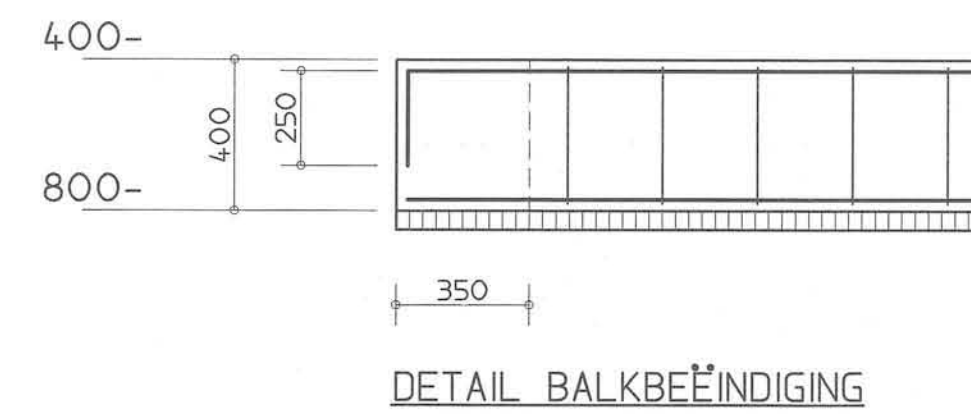
DOORSNEDE 6



OVERZICHT STAALKONSTRUKTIE 1E VERDIEPING



OVERZICHT STAALKONSTRUKTIE 2E VERDIEPING



04-003
 05/02/04

GEMEENTE HEEMSKERK
 27 FEB. 2004
 INGEKOPEN

BETON:
 STERKTEKLASSE B25
 MILIEUKLASSE 2
 STAALKWALITEIT FeB 500
 DEKKING OP DE BUITENSTE STAAF:
 BALKEN:
 boven: 40 MM.
 onder: 40 MM.
 zijkant: 30 MM.

ADVIESBURO WFO BU beton-, staal- en houtconstructies E-mail: info@adviesburowfo.nl	Ni Jverheidsweg 9 1693 AW Wervershoof Postbus 100 1693 ZJ Wervershoof telefoon 0224-583576 fax 0224-582328		Datum:	Gekontr.:
			12-02-2004	
			A	
			B	
			C	
			D	
		E		
		F		
Project: nieuwbouw woonhuis aan de Ameland 15 te Heemskerk i.o.v. dhr. E. Sanberg		Opdrachtgever: Freco Huis B.V. Witte Paal 312 1742 LD SCHAGEN tel: 0224-591619		
Onderdeel: OVERZICHT FUNDERING OVERZICHT STAALKONSTRUKTIE		Get. : S de Cock Konstr.: S de Cock	Order-nr.: 2004-12245	Tek.nr.: K-2