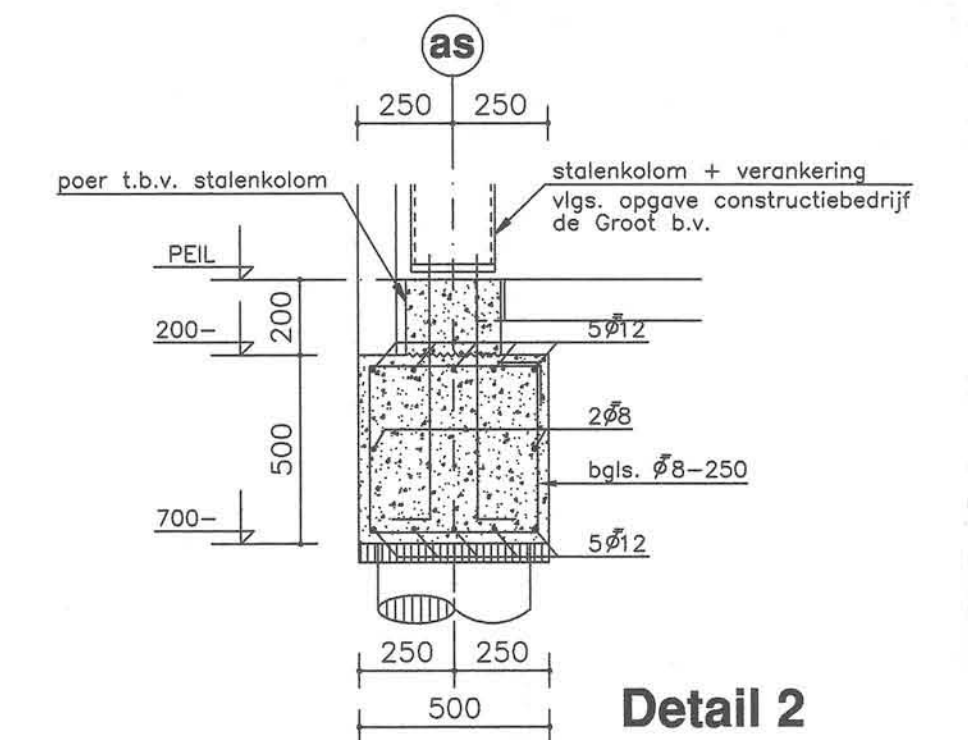
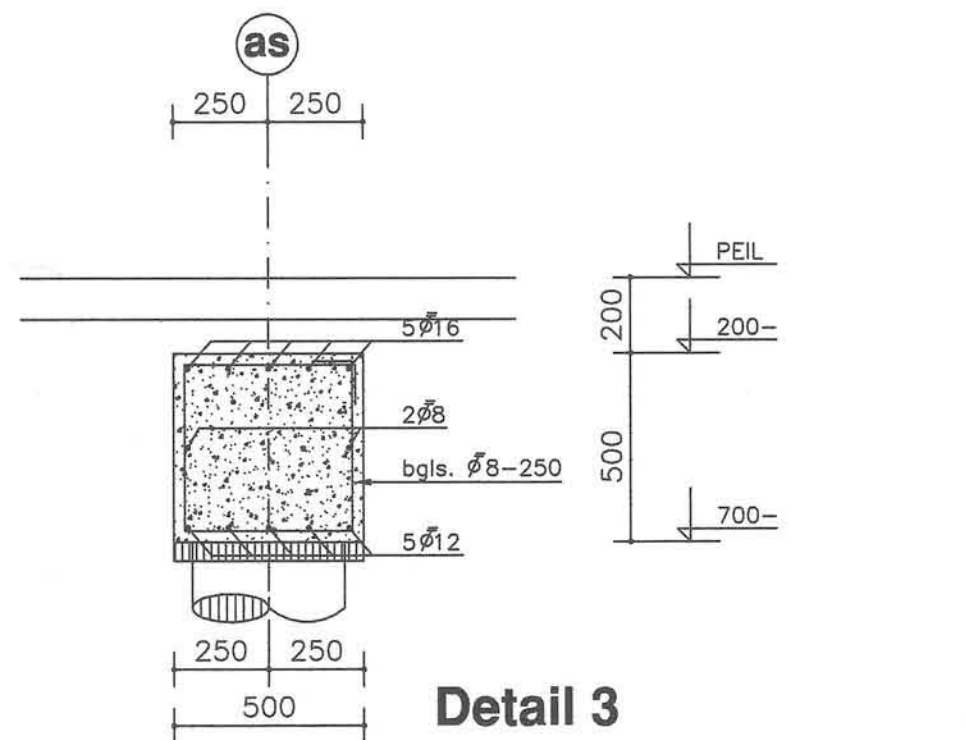


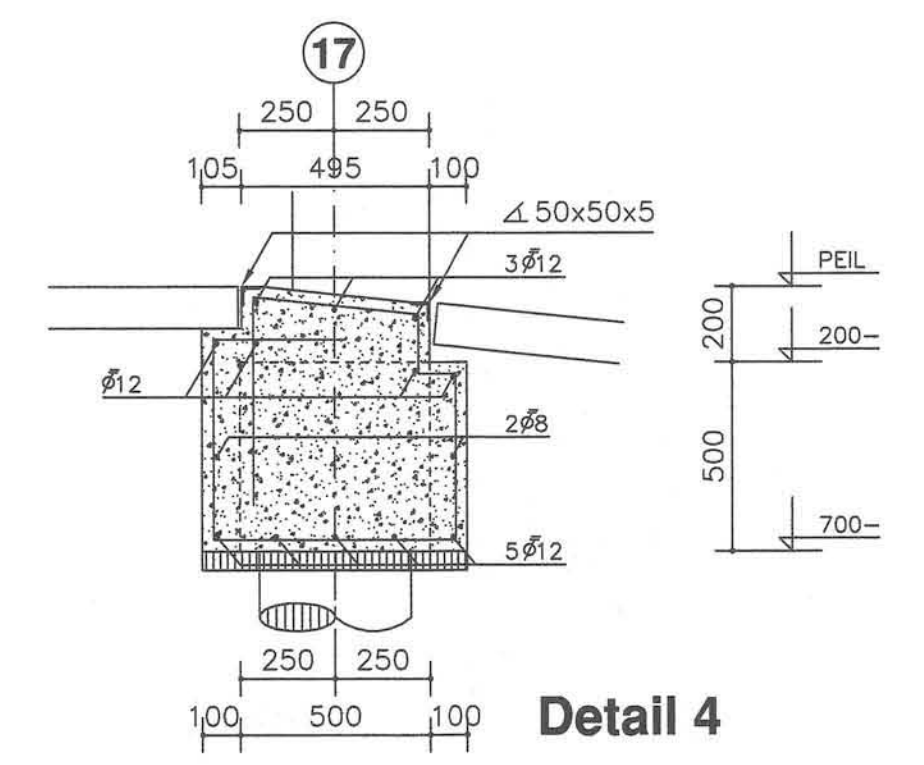
Detail 1



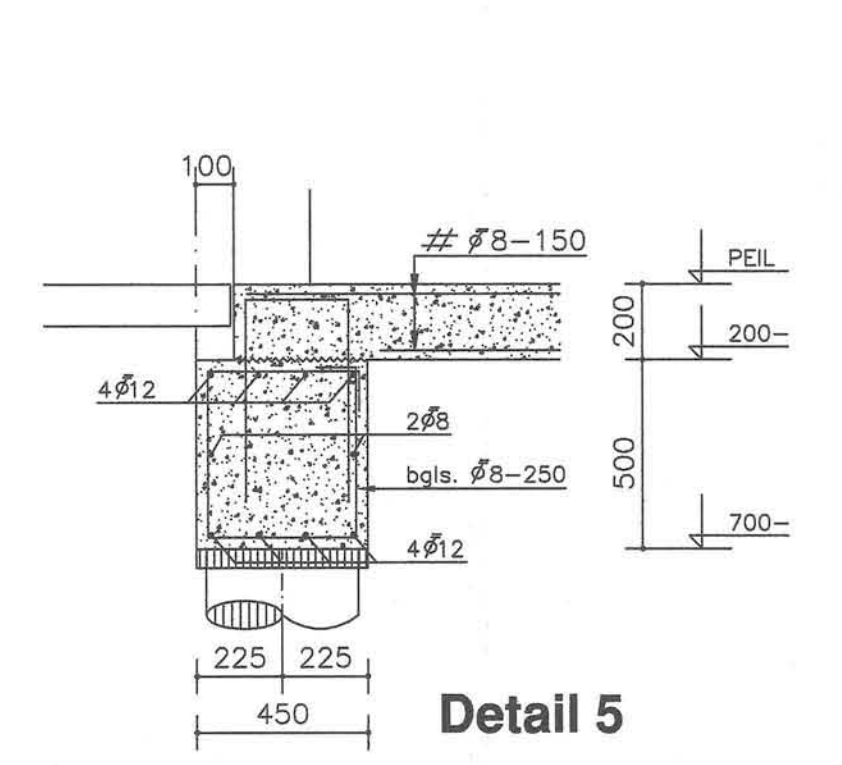
Detail 2



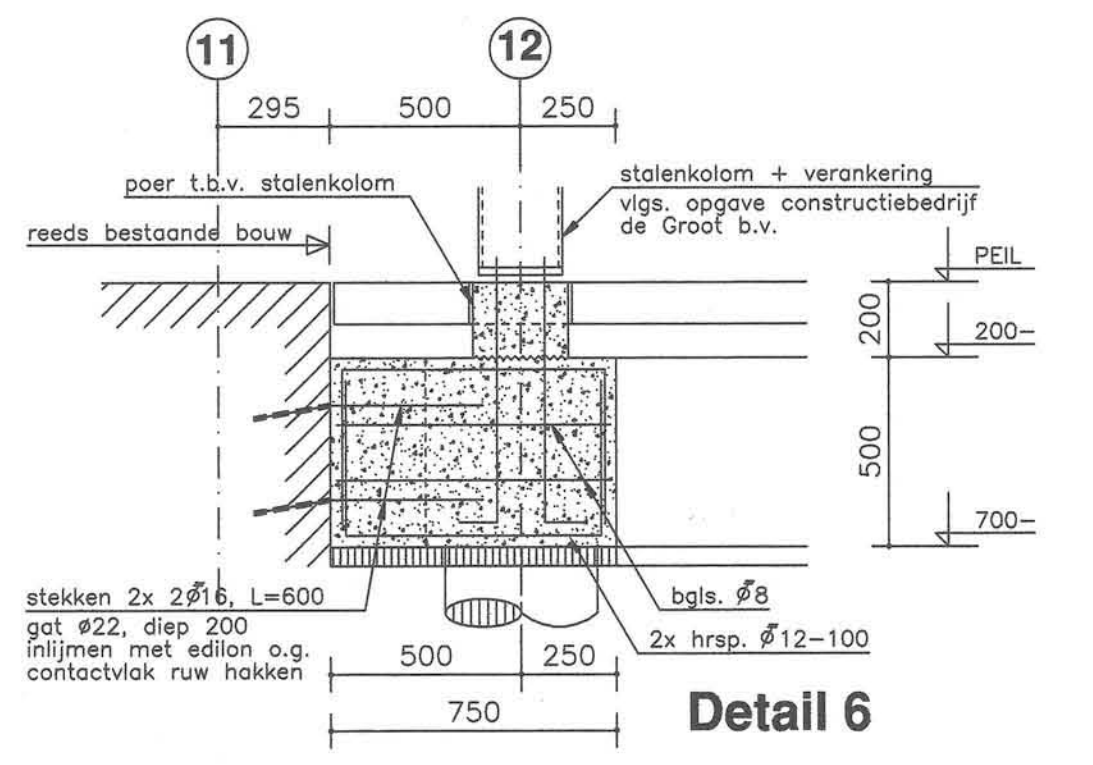
Detail 3



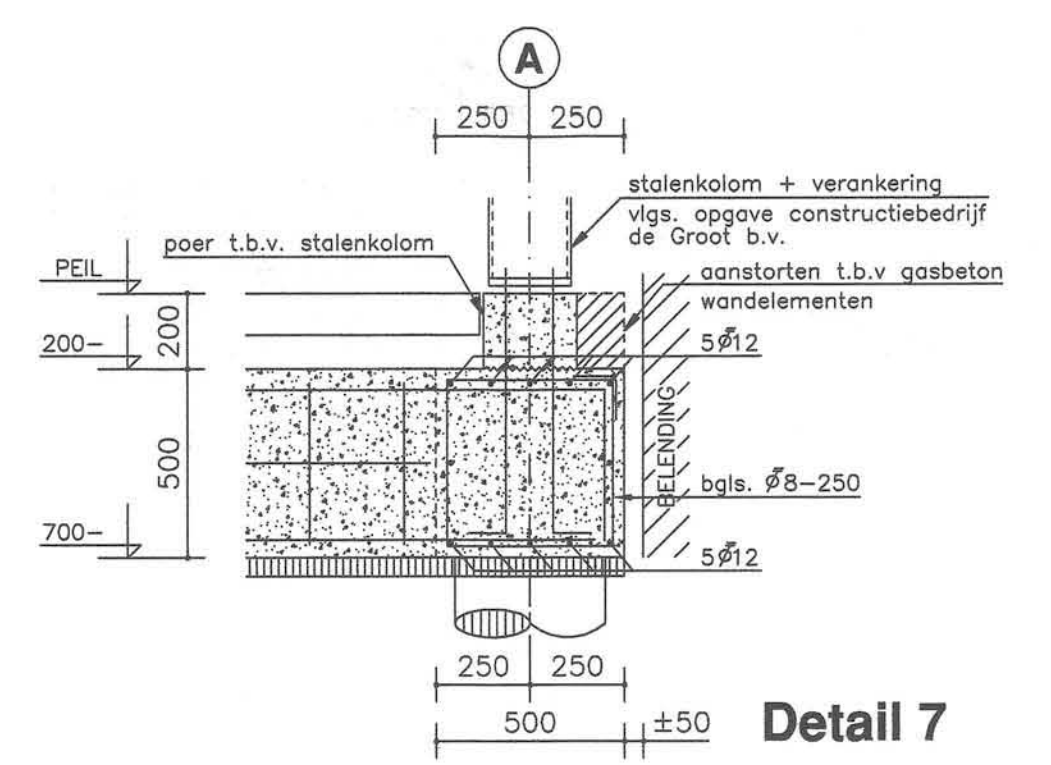
Detail 4



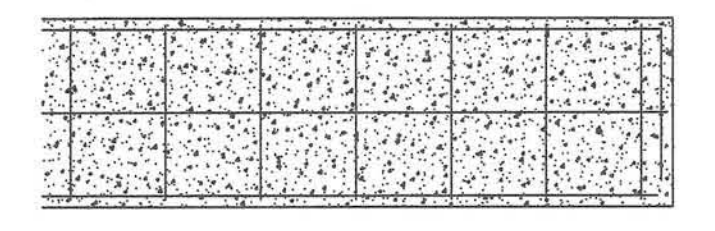
Detail 5



Detail 6



Detail 7

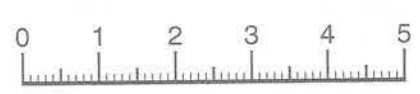


1:20
Algemene balkbeëindiging

Mortelschroefpaalen

Merck	Inheidsdiepte m-peil	Paallengte mm	Max. paabel. kN (rekenw.)	Afstorthoogte mm-peil	Aantal stuks
⊕	5,00	4320	320-400	680	28

Diameter schacht : 400
Stekielengte = 300 mm



Maten in het werk nameten en controleren

betondekking	milieuklasse 1	milieuklasse 2	milieuklasse 3-5	na bewerkt oppervlak	oncontroleerbaar oppervlak	uitvoering volgens
vloeren + wanden	15 mm	25 mm	30 mm	+5 mm	+5 mm	VBC 1990 VBT 1986
balken	25	30	35	+5 mm	+5 mm	sterkteklasse B25 consistentiegebied 3
kolommen	30	35	40	+5 mm	+5 mm	staalkwaliteit FeB 500

DATUM: 26-10-2005
WUZIGINGEN: paalen

PROJECT: Uitbreiding werkplaats o.d. Ambachtsring 34, 1969 N.H. te Heemskerk, i.o.v. constructiebedrijf de Groot b.v.

ONDERDEEL: Funderingsconstructie + paalenplan

DATUM: 13-10-2005
GETEKEND: B. Brinckman
SCHAAL: 1:50 / 1:20
AFM.: A1
WERK: 05-2119
TEK.: 01^a

BT
Bouwtechnisch Adviesbureau

B.T.-adviesbureau b.v.
Hornweg 16
1721 CV Broek op Langedijk
Telefoon: 0226-341.647
Fax: 0226-341.205
Internet: www.bt-advies.nl
E-mail: tekenkamer@bt-advies.nl