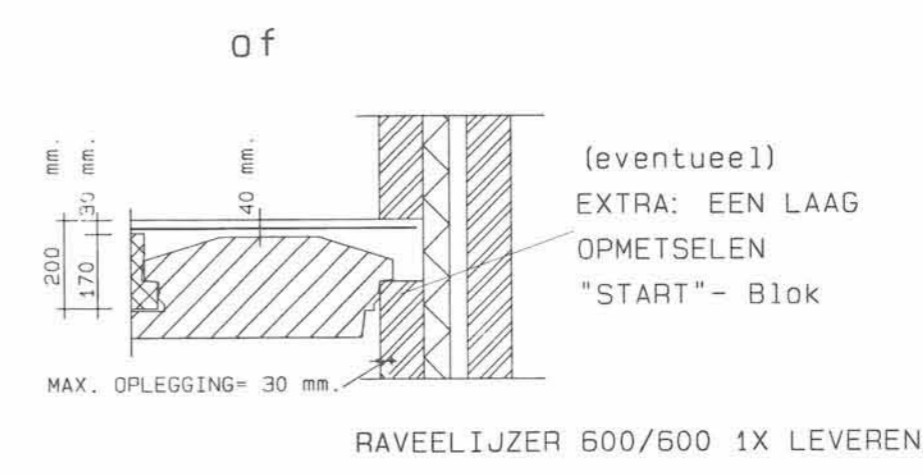
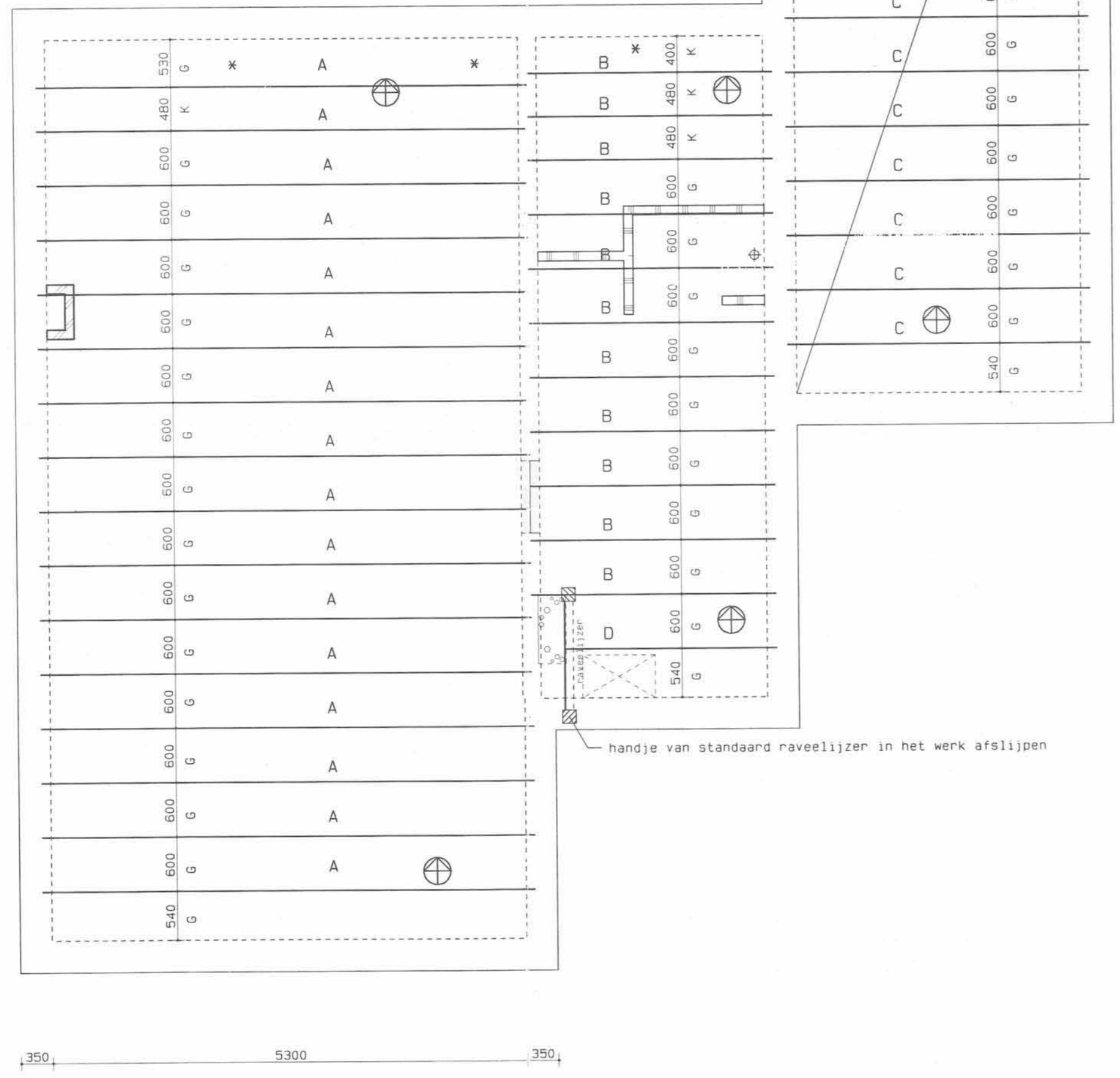


STURTBELASTING uit bovenliggende vloer. Vloerdikte 200 mm. deze belasting te spreiden d.m.v. baddingen haaks op de overspanning



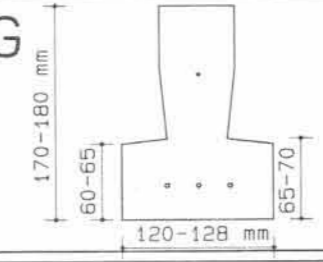
Warme weerstand $R_c = 3.00 \text{ m}^2 \text{ K/W}$
 eventuele wapening 13x net $\emptyset 5-250-250$
 eventuele wapening x net $\emptyset 6-200-200$
 leveren m1 isolatie

MERK	AANTAL	LENGTE	TYPE
A	16	5500	37
B	11	2700	17
C	15	3350	17
D	1	2300	17
E			
F			
G			
H			
J			
K			
totaal (st.)			
G (600 element)	125.54	126	
K (480 element)	12.79	18	

VULBETON
 Vloertype 170+40mm. # : 50 LITER per m² (exclusief oplegging)
 Kwaliteit vulbeton: B 25 milieuklasse 1
 Consistentiegebied 3. Nominale korrelgrootte 16 mm.

BALK-AANDUIDING

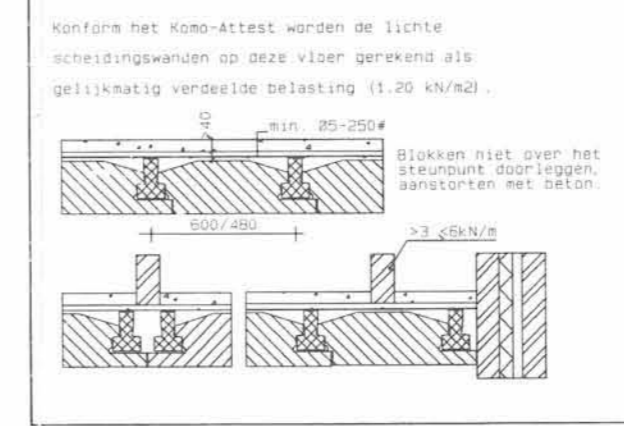
Voorbeeld:
 bedrading lengte balk
 37 3900
 (1 boven) $\emptyset 5$ (mm)
 (3 onder) $\emptyset 7$ (mm)



Milieuklasse 1
 Betonkwaliteit: B 25 Betondekking: 20 mm
 Staalkwaliteit bovenwap.: Fpurep=1860 N/mm². draden $\emptyset 5$ mm
 Staalkwaliteit onderwap.: Fpurep=1860 N/mm². draden $\emptyset 7$ mm

Komo/Kiwa attesten Unibeton combinatievloer K20191/02 + I 45

ELEMENTEN	MATERIAAL	BALK. AFST.	AFMETING
S normaallement	kunststof	h.o.h. 600	1250 mm
K middenelement	kunststof	h.o.h. 480	1250 mm



Spanbeton balk
 Stalen balk onder de vloer
 Dragende muren of balken onder de vloer
 Stalen balk tussen de vloer
 Lichte scheidingwand gedragen door de vloer. max 3 kN/m²
 Metselwerk gedragen door de vloer. max 5.20 kN/m²
 ANDERE BELASTINGEN DAN OP DEZE TEKENING AANGEGEVEN (ZOALS KAPBELASTING EN/OF BELASTINGEN UIT ANDERE BOVENLIGGENDE KONSTRUKTIES) ZIJN NIET GEREKEND
 Uitvoering: BEGANE GRONDVLOER over gehele vloer 40 mm betondruklaag aanbrengen B 25 waarin een net # 5-250x250 te verwerken, in verband gelegd met voldoende overlap. E.e.a. door aannemer te verzorgen.

Konstruktieve vloerhoogte: 200 mm. Vloertype: 170+40 mm. #
 Nuttige belasting (Indien niet aangegeven): 1.75 kN/m² (Prep)
 Afwerking: 1.00kN/m² (50 mm) Omslag lichte separaties: 0.80kN/m²

Losadres: Ameland 13 Heemskerk.
 Voor akkoord: Aannemer: DEFINITIEF
 Dossier/Order: 04-15885
 Getekend: HW Datum: 24-05-04
 Aann./B.m.h.: Akerbouw B.V. te Akersloot.
 Gewijzigd: DEFINITIEF Datum: 15-06-04
Unibeton combinatie vloer
H. WELLING
 Kruissherenstraat 18 6923 AW Groessen
 Tel.: (0316) 34 05 04 Fax.: (0316) 34 19 32 E-mail: info@tekenburo-welling.nl

HAVEBO GROEP
 Havebo BV Systeemvloeren - prefab beton
 Postbus 44, 3734 ZG Den Dolder
 Fornheselaan 118, 3734 GE Den Dolder
 Telefoon 030-2280613 Fax 030-2292394 E-mail: info@havebo.nl
 Blad: 1 106.74 m² m1 eb

