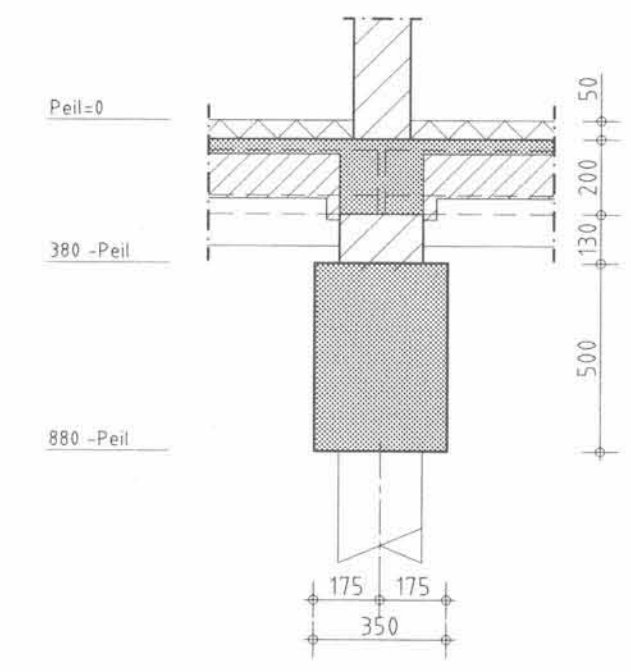
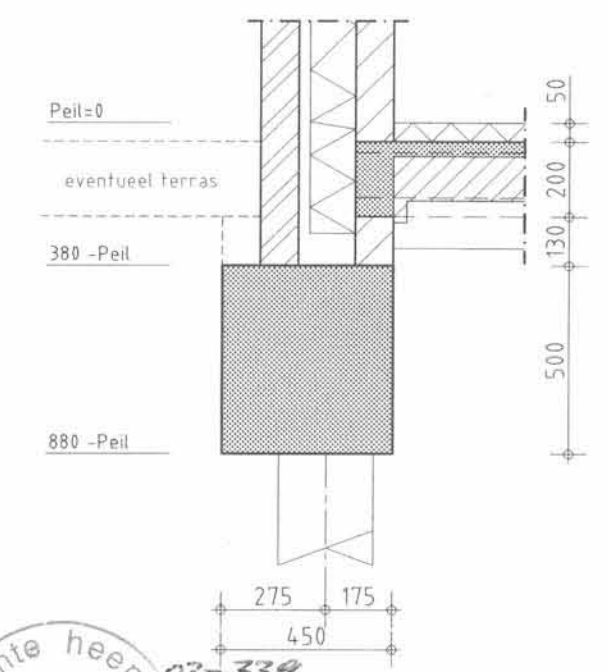


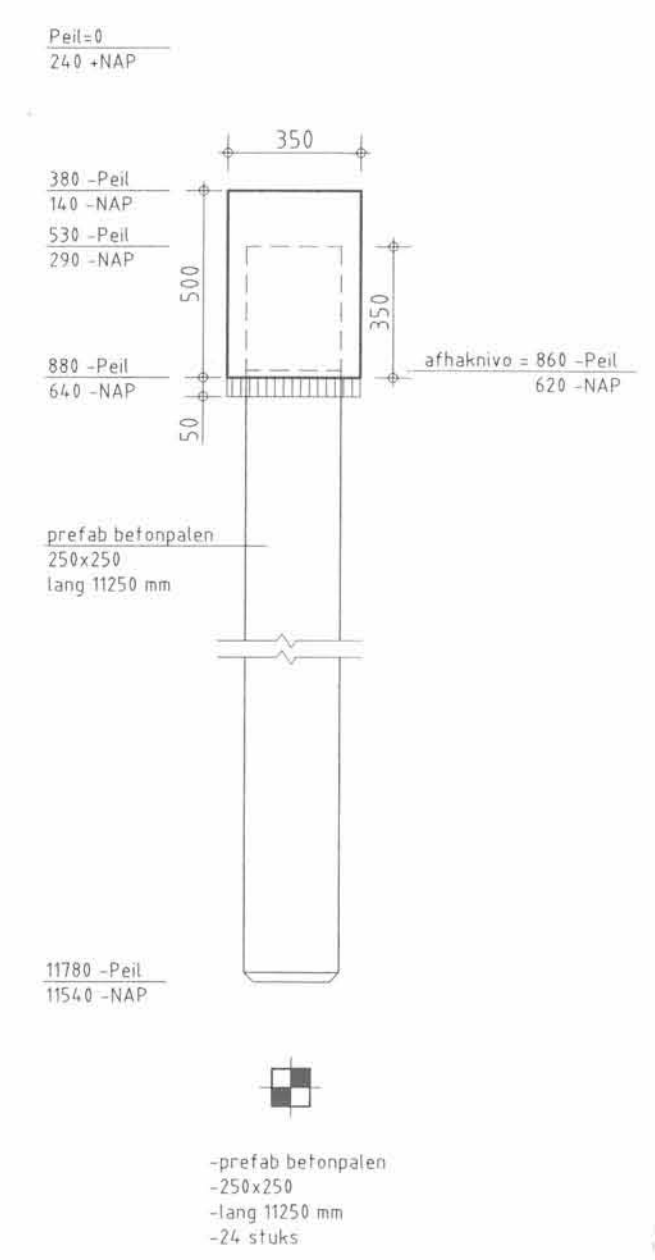
Det. A



Det. B



Det. C



03-339

gemeente heemskerk
Van der Pijl
 14/05/04

GEMEENTE HEEMSKERK
 - 7 MEI 2004
 INGEKOMEN

Peil = 240mm +NAP

janmes
 janbes
 architecten



Malerstraat 8 1531 NW Wormer
 06-22375346
 Tel. 075-6355324 Fax. 075-6314201

opdrachtgever: C. Karreman
 Kranenburgplantsoen 17 Beverwijk
 onderwerp: bouwplan voor een woonhuis op
 eiland 6 De Wierden te Heemskerk

schaal: 1:100
 1:20
 gew.: a) 3-05-04
 b)
 c)
 d)
 e)

betreft: **FUNDERING**

werk no.: 2514-C1

formaat: A2 datum: 4-02-2004 get.: jb