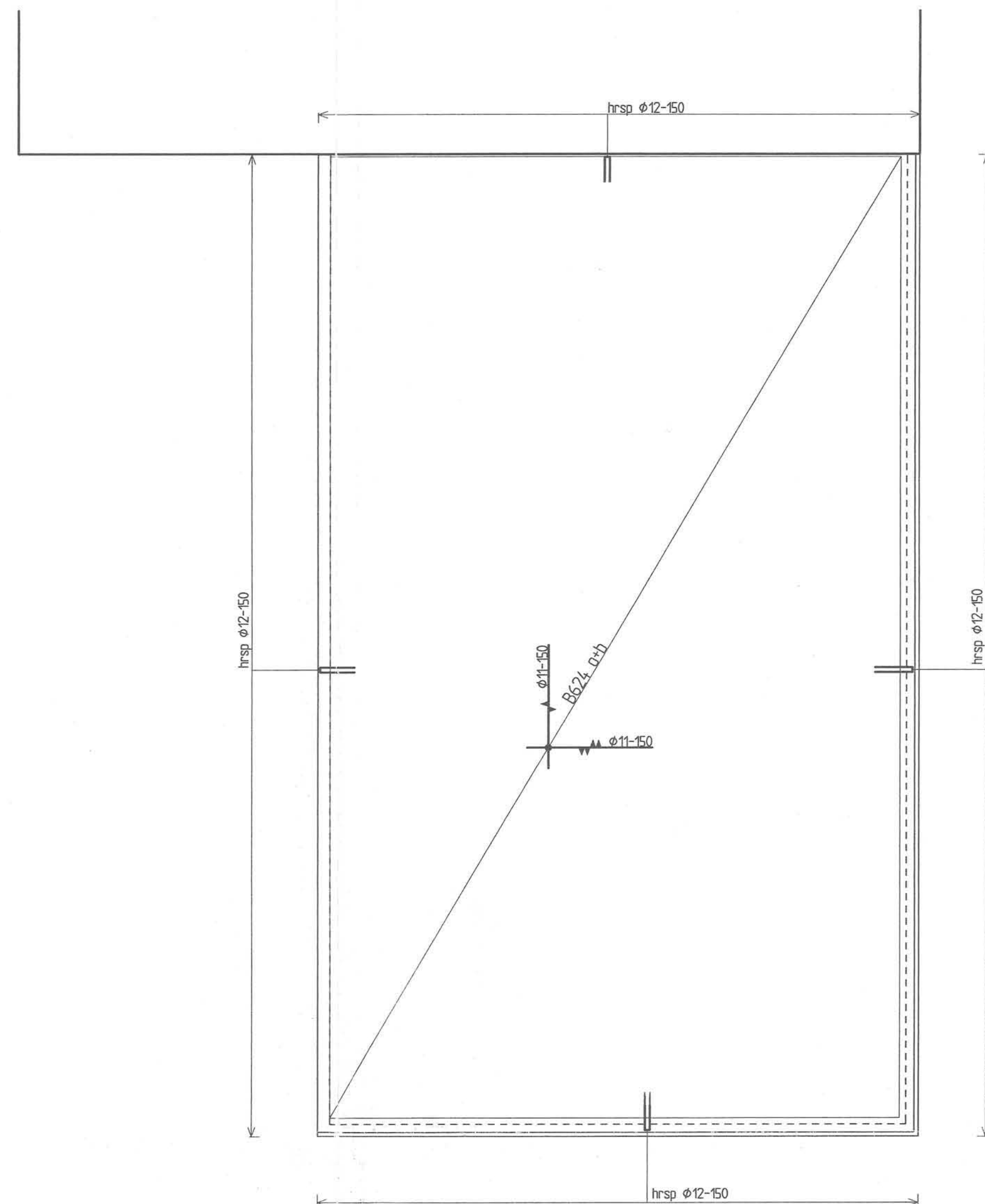
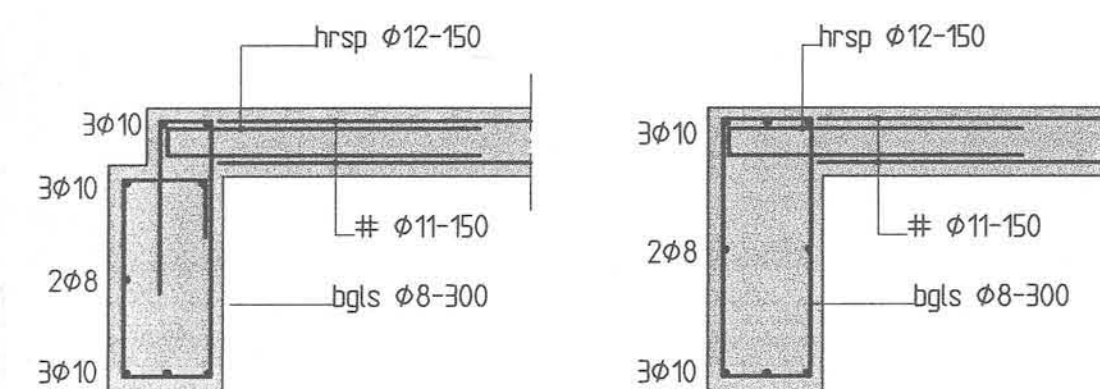


Fundering / Begane grond



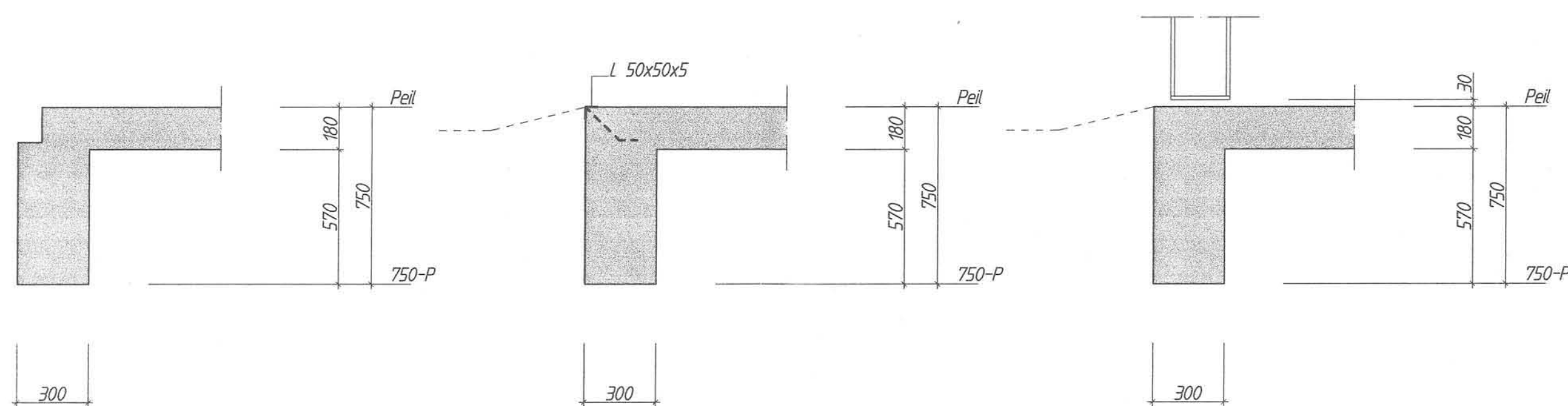
Wapening fundering



Wapening vorstrand



GEMEENTE HEEMSKERK
5 JULI 2005
INGEKOMEN



Drasn 1

Drasn 2

Drasn 3

Fundering op staal

Grond afgraven tot draagkrachtige laag, minimaal 4,0 MN/m² (laagdikte > 1,0m).
Grondwaterstand minimaal 50 cm onder laagste punt afgegraven grond.
Aanvullen met schoon zand en mechanisch verdichten in lagen van maximaal 30 cm,
grond aanvullen tot minimaal bovenkant funderingsstrook.

	BETONDEKKING IN MM				CONSISTENTIE	
	DROOG-MILIEU	VOCHTIG-MILIEU	AGRESSIEF-MILIEU	NET KONTROLEERBAAR	ZETMAAT	CONSISTENTE
VLOERPLATEN	15	25	30	(+)		
BALKEN	25	30	35	+5		
KOLOMSEN	30	35	40	+5		
WANDEN	15	25	30	+5		

BETONKWALITEIT B 25
STAALKWALITEIT FeB 500
VOLGENS NEN 6008
FeB 500 HWL VOOR STEKKEN ENZ.
WERKVLOEREN DIKTE 50 MM.

KLASSE 1 (VBC 1995)
VOLGENS NEN 6008

CONSTRUCTIESTAAL FeE 235
BOUTKWALITEIT 8.8
RVS BOUTEN,ANKERS,ENZ. TOEPASSEN
VOOR BUITENWERK

VOLGENS NEN 6770

project: **Overkapping Ambachtsring 27 te Heemskerk**

opm.: **RS**

onderwerp: **Constructie overzicht**

get.: **31-03-05**

gez.: **1:100 / 120**

architect: **ING. A. HONHOFF**

bureau: **adviesbureau voor beton- en staalconstructies**

opdrachtgever: **Aannemingsbedrijf Bruisschaart bv te Heemskerk**

bladformaat:

werk: **05-26**

blad: **01**

adviesbureau voor beton- en staalconstructies
ING. A. HONHOFF

brakersweg 3, 1901 xw castricum
telefoon (0251) 652856
telefax (0251) 652574
e-mail honhoff.adviesburo@tip.nl