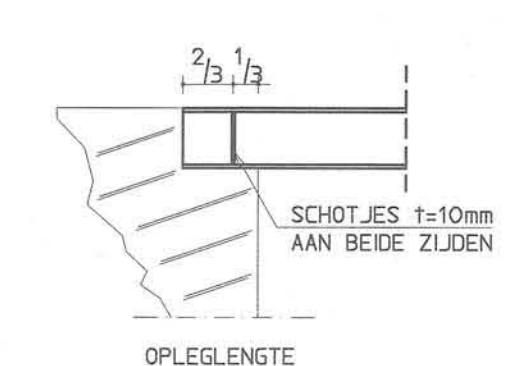
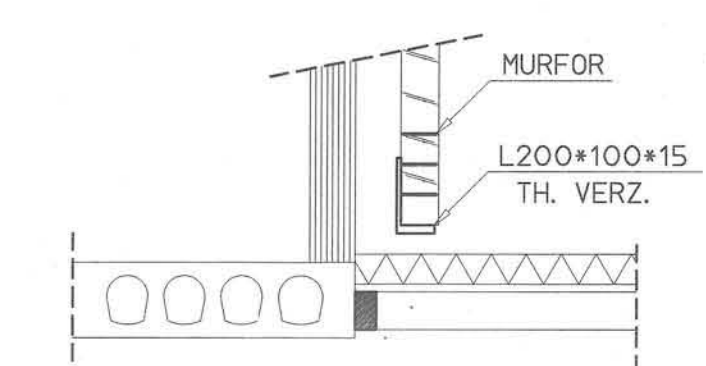


OPLEGLINGTE OP METSELWERK TENZIJ ANDERS AANGEGEVEN 150 MM
OVERZICHT STAALCONSTRUCTIE 1E VERDIEPING
 = DRAAGRICHTING KANAALPLAATVLOER

OPLEGLINGTE OP METSELWERK TENZIJ ANDERS AANGEGEVEN 150 MM
OVERZICHT STAALCONSTRUCTIE ZOLDER
 = DRAAGRICHTING KANAALPLAATVLOER



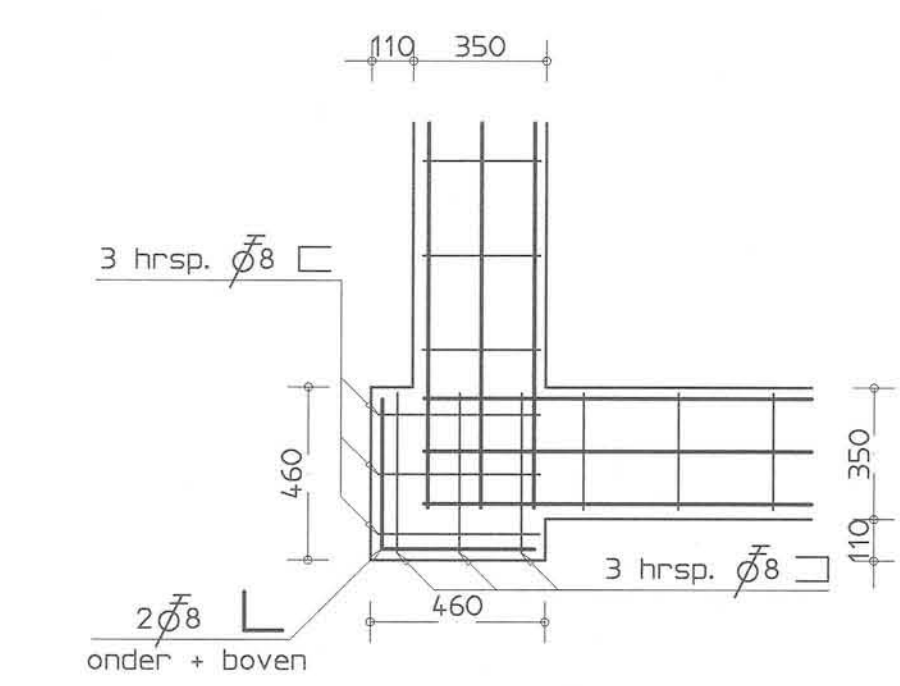
SCHOTJES T.P.V. OPLEGGING
(PRINCIPE DETAIL)



DOORSNEDE 3
(PRINCIPE DETAIL)

OPGAVE GEMEENTE:
 PEIL = 240 M+ N.A.P.
 Gemeente Heemskerk
 25 MEI 2004
 INGEKOMEN

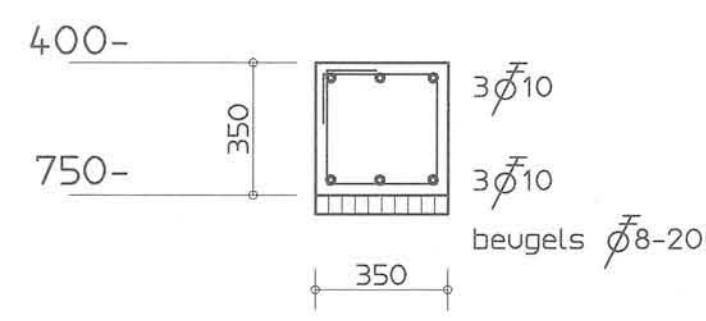
PEIL	240+ N.A.P.	BETON PALEN	Betonpalen : ϕ 220 mm lengte = 7.25 m. aantal 35 stuks Type heiblok: Hydraulisch Gew.heiblok : Juntfan HHK-3 Max. paalbel.: Fd = 150 kN.	BETON: STERKTEKLASSE B25 MILIEUKLASSE 2 STAALKWALITEIT FeB 500 DEKKING OP DE BUITENSTE STAAF: BALKEN 30 MM. VLOEREN 25 MM. WANDEN 25 MM. ONZICHTBARE DELEN 5 MM. EXTRA
N.A.P.	0.000			
maai/veld	500- N.A.P.	PAALLENTE KONTROLLEREN I.V.M. PEIL Gemeente Heemskerk 02-06-04 25 MEI 2004 INGEKOMEN		



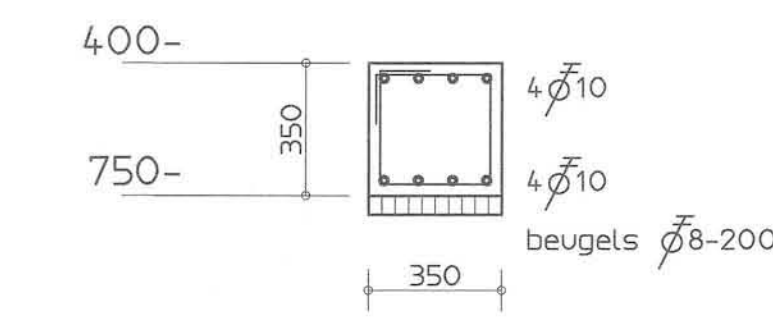
DETAIL A - bovenaanzicht

DE AANGEGEVEN WAPENING OVER DE VOLLEDIGE LENGTE VAN DE BALK
 INDIEN NIET ANDERS AANGEGEVEN, BALKEN WAPENEN VOLGENS DOORSNEDE 1
 DENK OM AARDEDRAAD EN DOORVOER T.B.V. NUTSBDRIJVEN

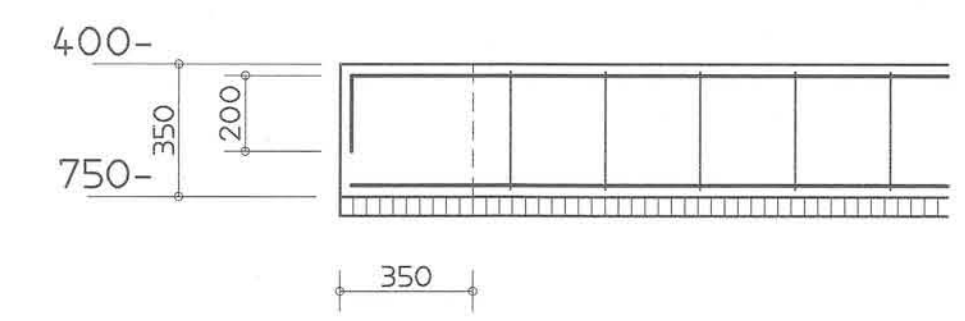
FUNDERING + PALENPLAN



DOORSNEDE 1



DOORSNEDE 2



DETAIL BALKBEËINDIGING

NR	KN
1	150
2	146
3	136
4	137
5	137
6	137
7	136
8	136
9	148
10	149
11	62
12	114
13	123
14	98
15	146
16	139
17	140
18	138
19	134
20	141
21	134
22	119
23	146
24	141
25	115
26	60
27	94
28	79
29	147
30	149
31	81
32	128
33	117
34	28
35	28

REKENWAARDEN

ADVIESBURO WFO BU
 beton-, staal- en houtconstructies
 E-mail: info@adviesburowfo.nl

Nijverheidsweg 9
 1693 AH Wervershoof
 Postbus 100
 1693 ZJ Wervershoof
 telefoon 0228-583576
 fax 0228-582328

Opdrachtgever:
 Bouwbedrijf B. Desaunais bv
 Postbus 48 1610 AA Grootebroek
 tel.: 0228-511300 fax: 0228-511796

Project:
 Nieuwbouw woning te Heemskerk
 Plan de Wierden Eiland 6
 i.o.v. Fam. de Vries

Onderdeel:
FUNDERING + PALENPLAN
OVERZICHT STAALCONSTRUCTIE

Get.: T.T.V. Ha
 Konstr.: T.T.V. Ha
 Schaal: 1:50, 1:20

Datum: 14-05-04
 Gekontr.:
 Order-nr.: 2004-12291
 Tek.nr.: **K-1**

DEZE TEKENING BLIJFT EIGENDOM VAN ADVIESBURO W.F.O. B.V. EN MAG NIET ZONDER TOESTEMMING WORDEN GEKOPIEERD.