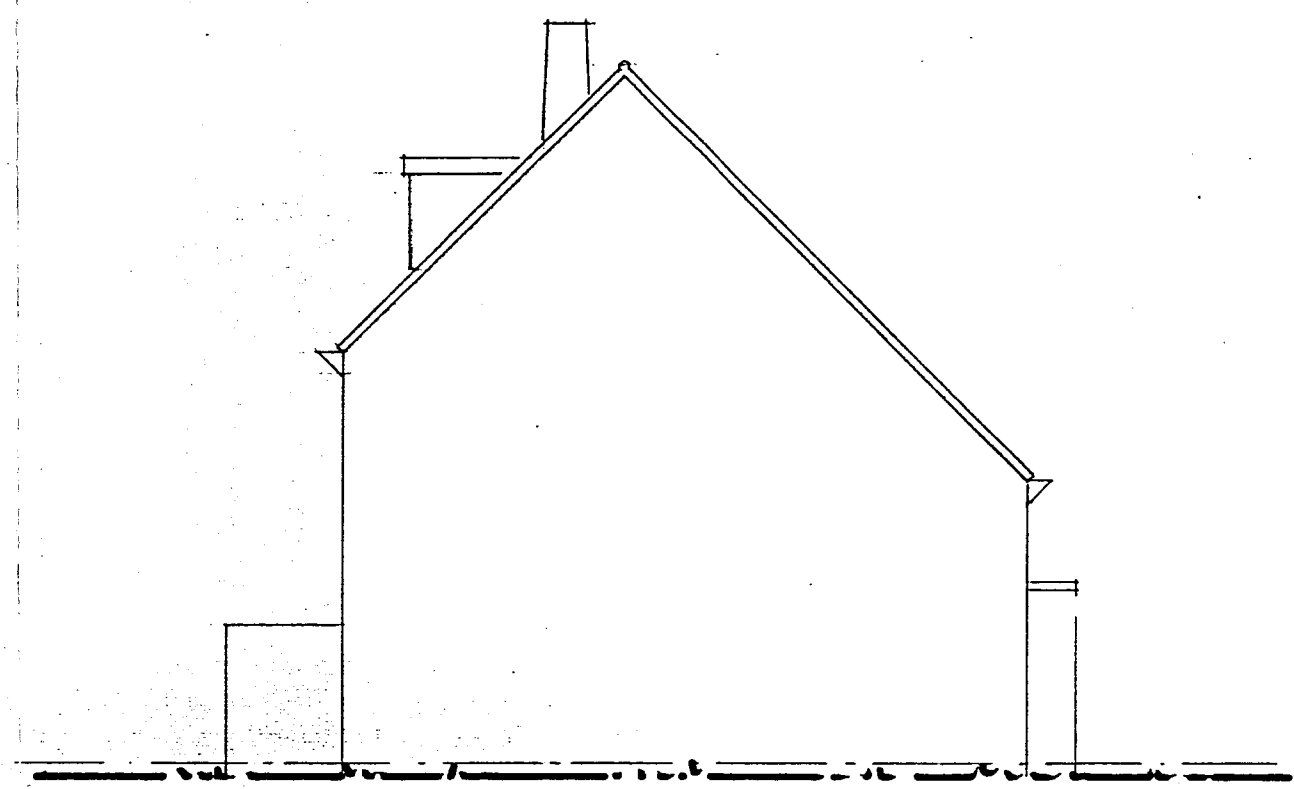
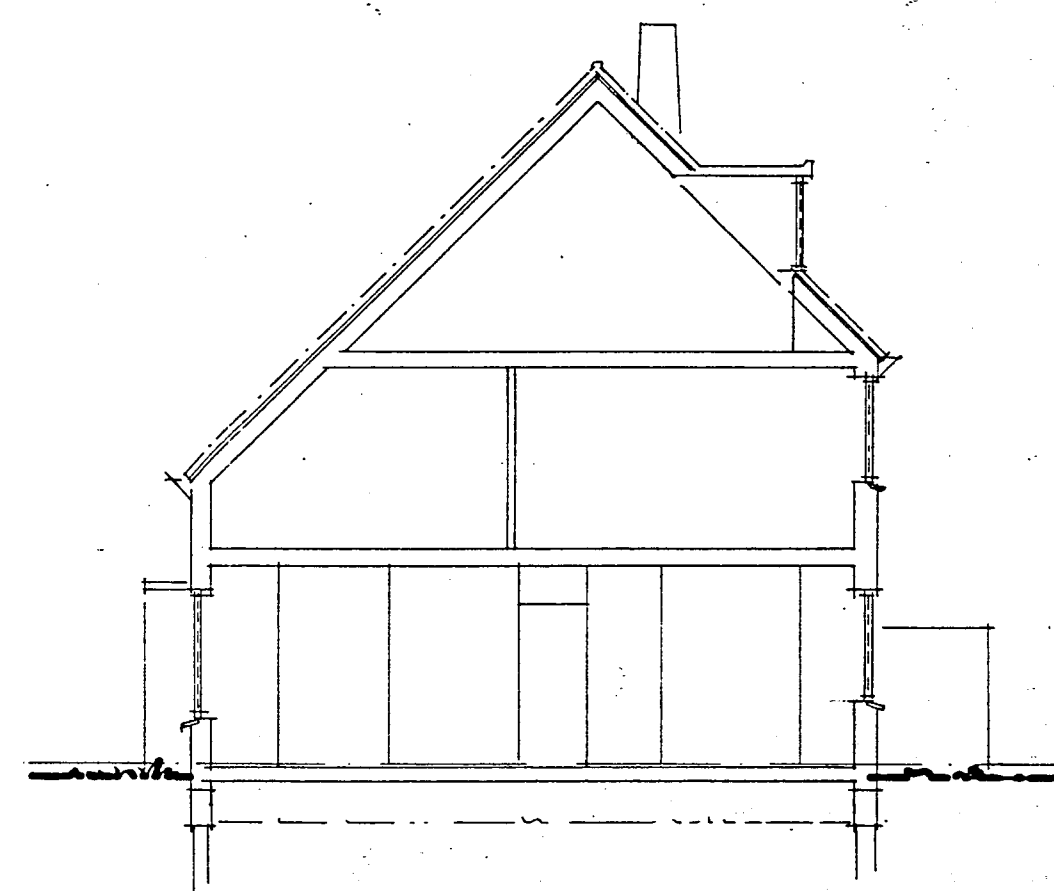




achtergevel.
bestand

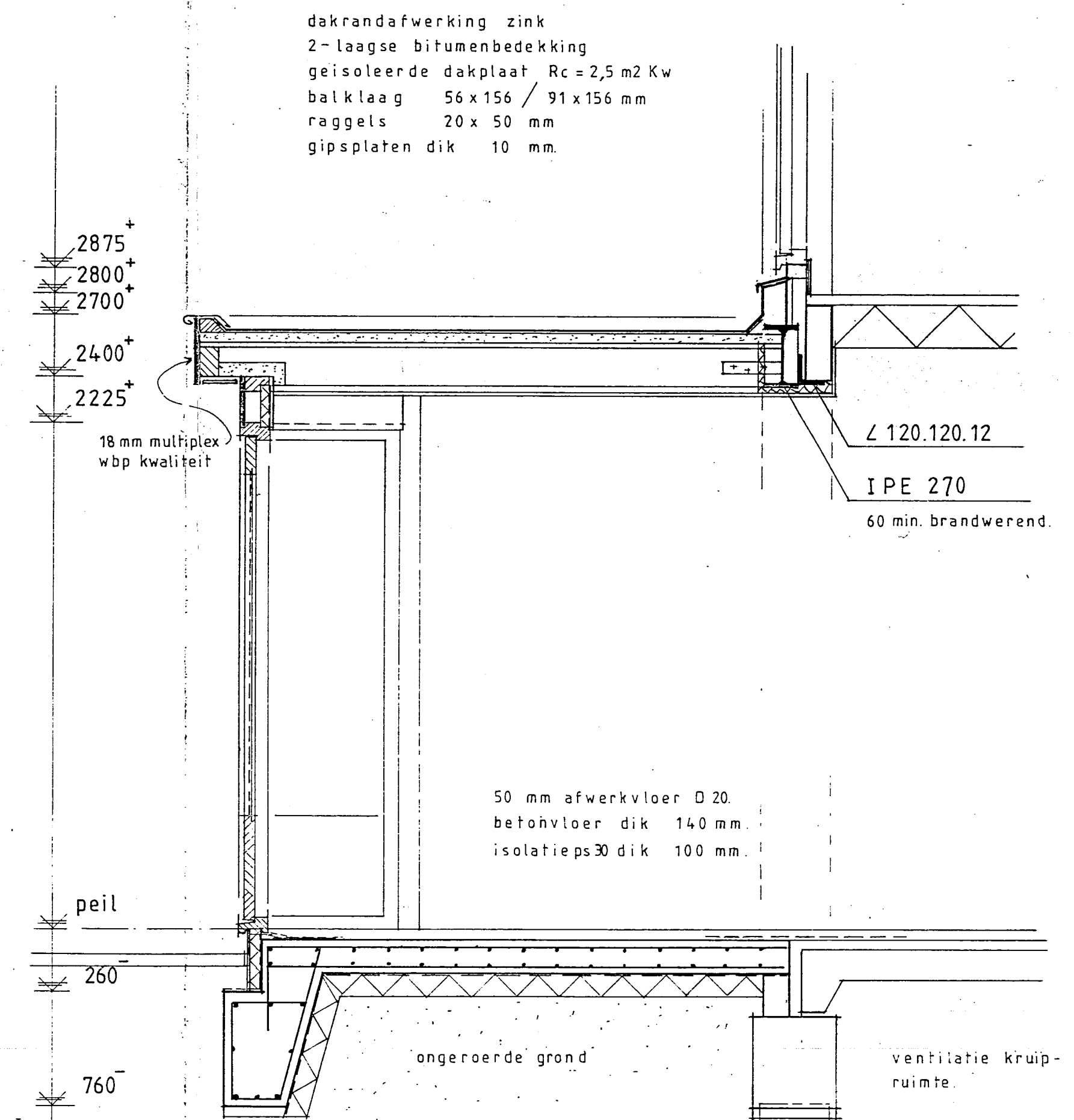


kopgevel-links
bestand



doorsnede.
bestand

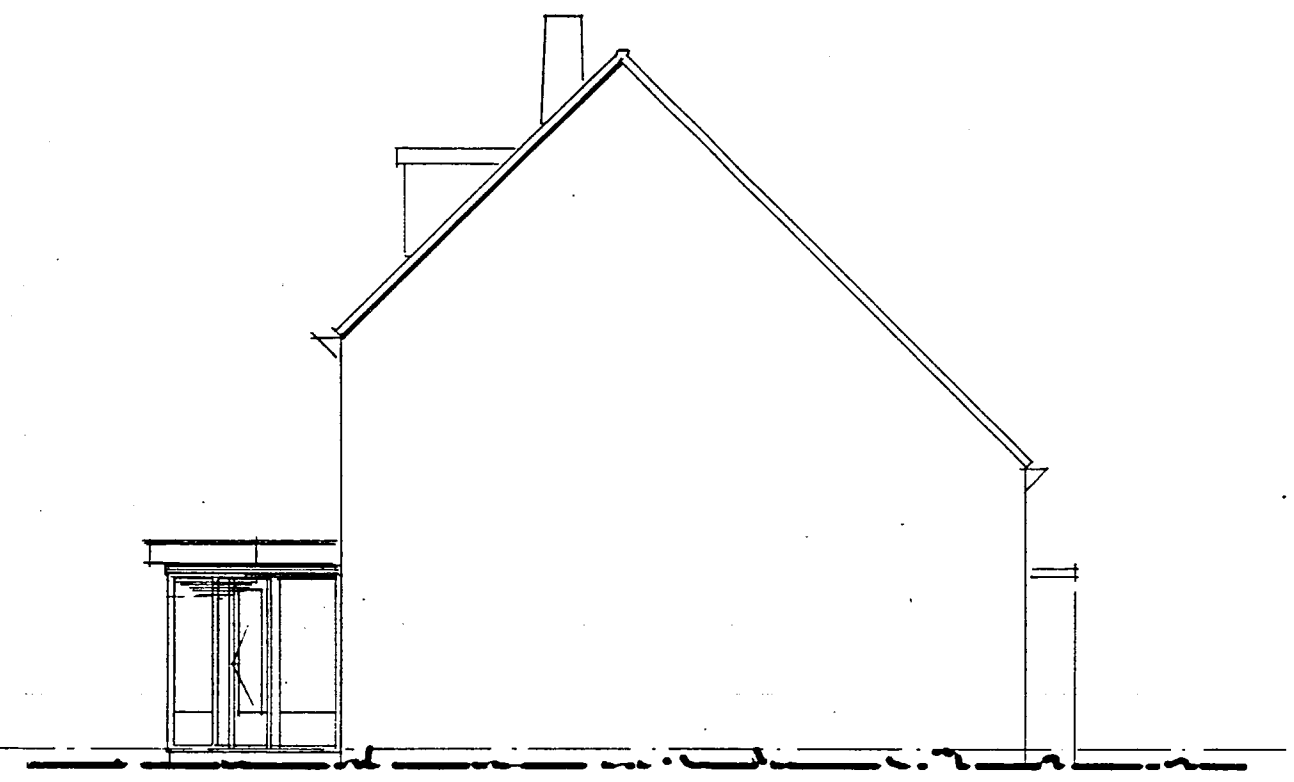
9101
5400
2800
peil
760



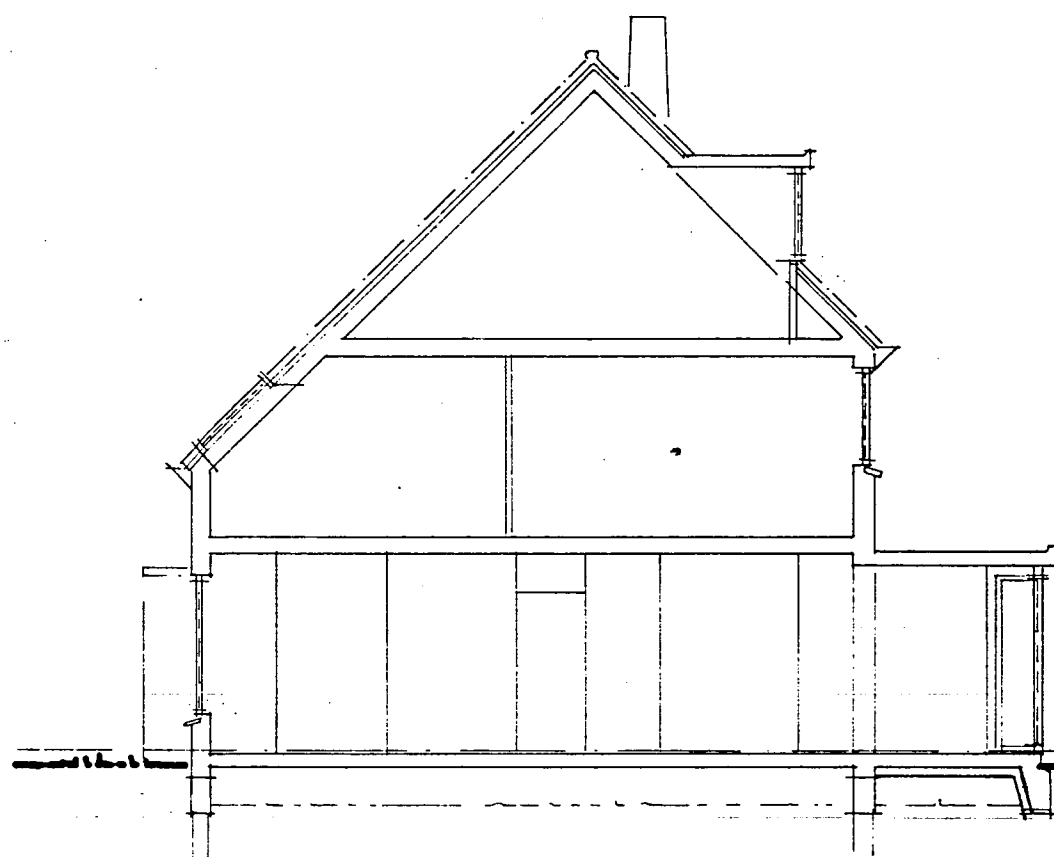
details schaal 1:20



achtergevel.
gewijzigd

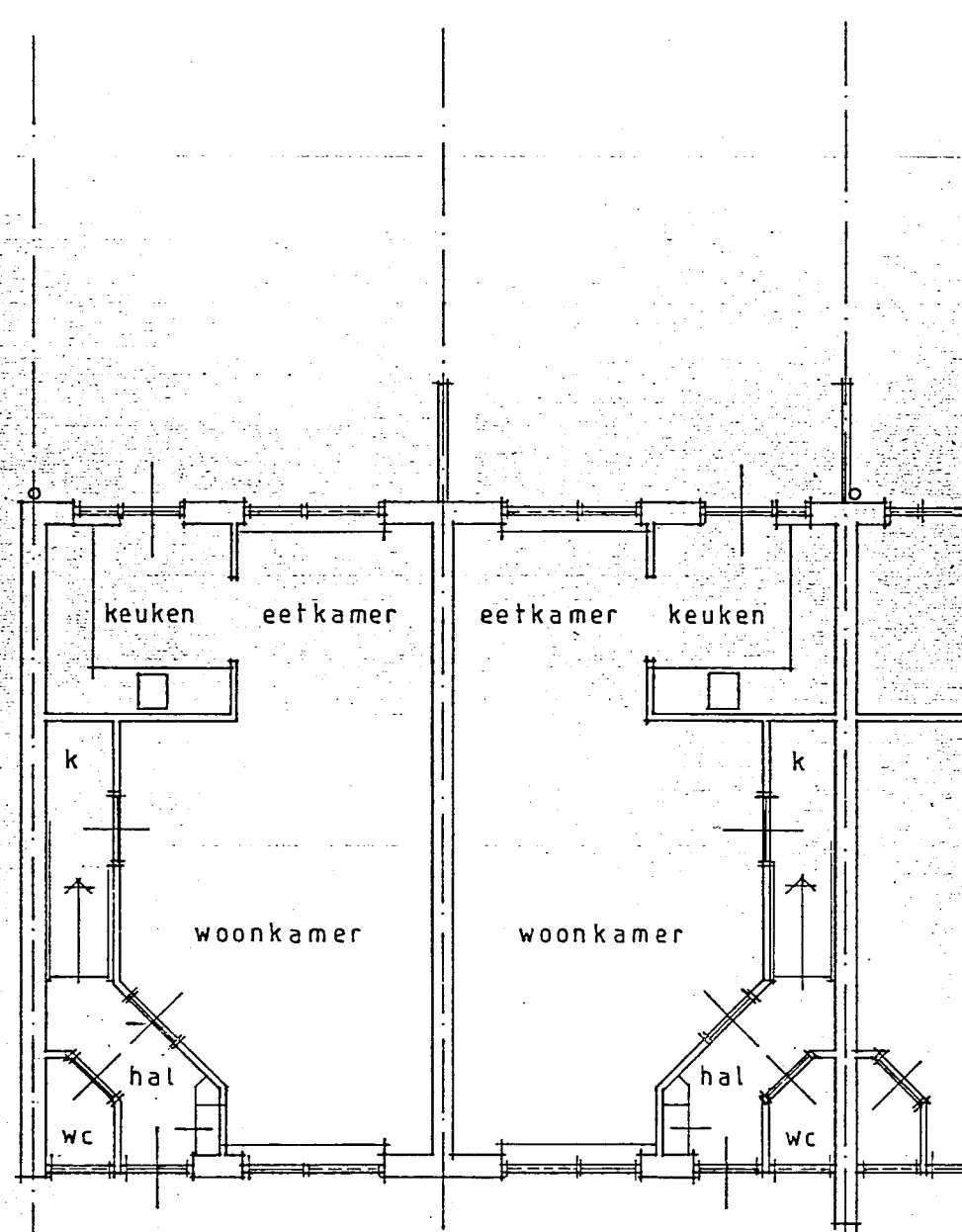


kopgevel-links.
gewijzigd

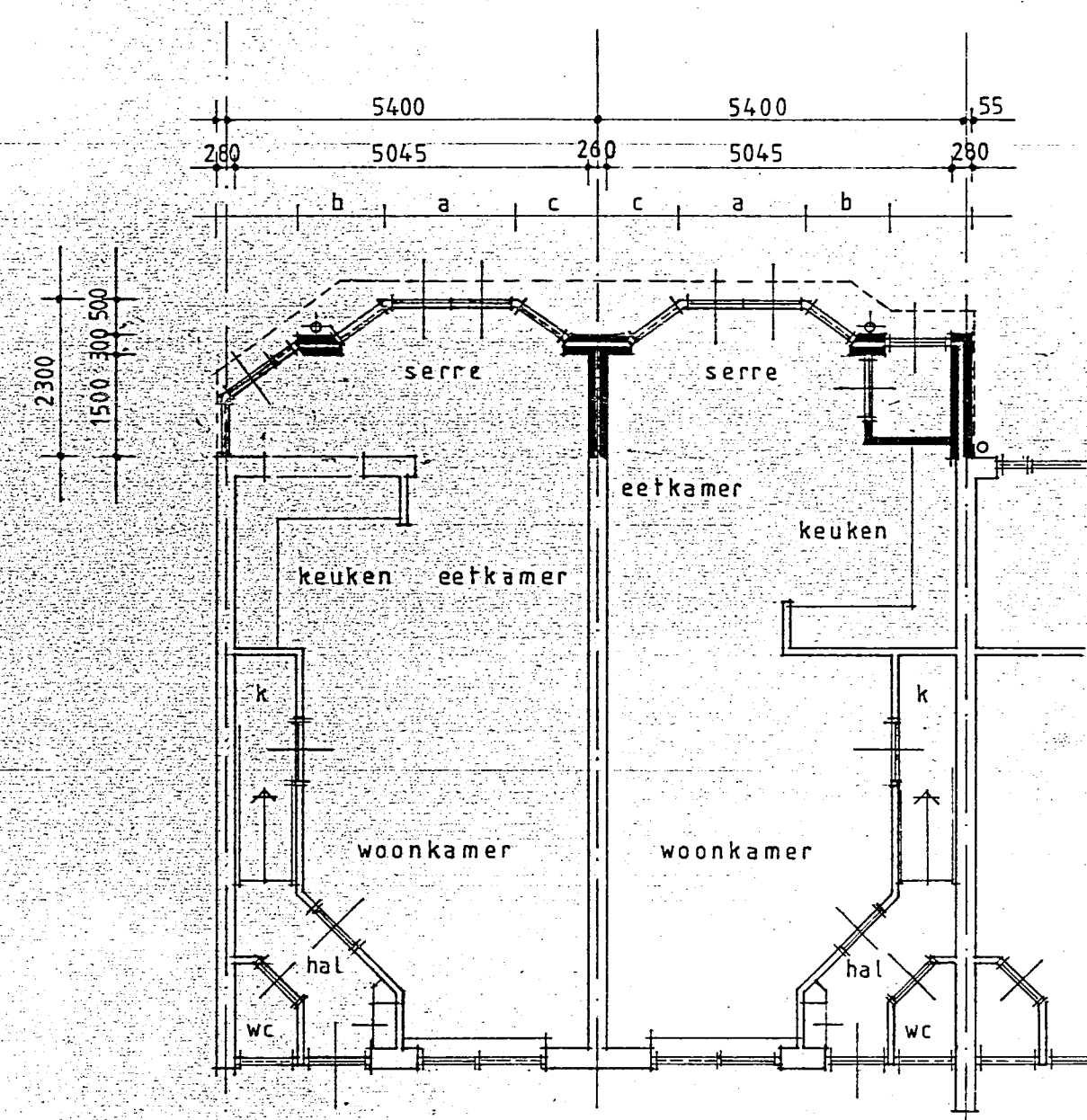


doorsnede.
gewijzigd

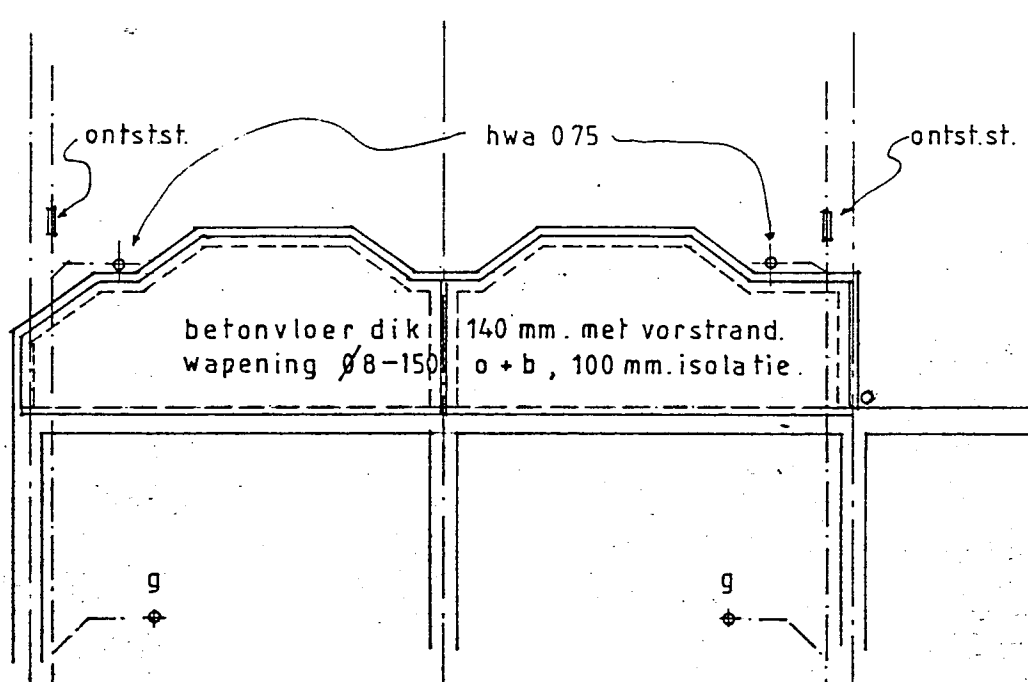
9101
5400
2800
peil
760



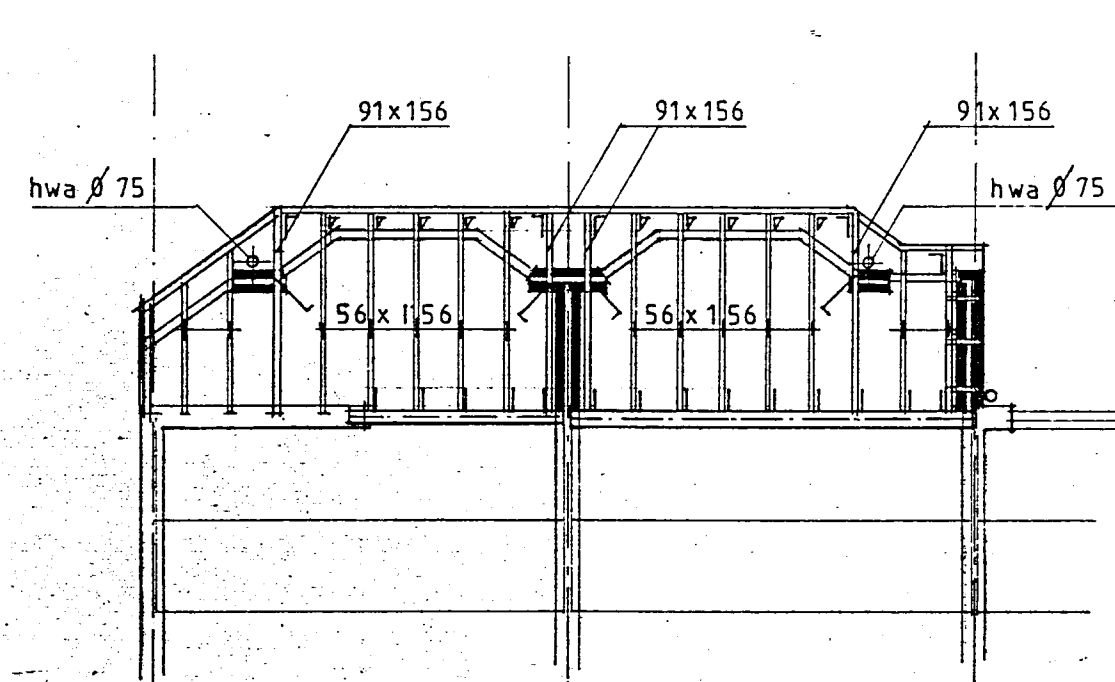
begane grond.
bestand



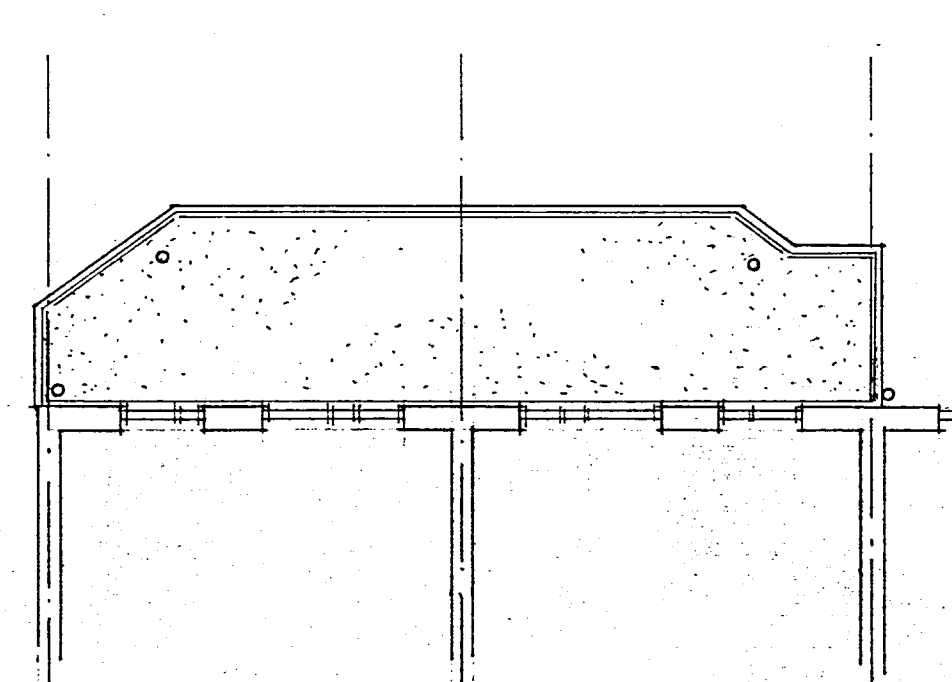
begane grond.
gewijzigd



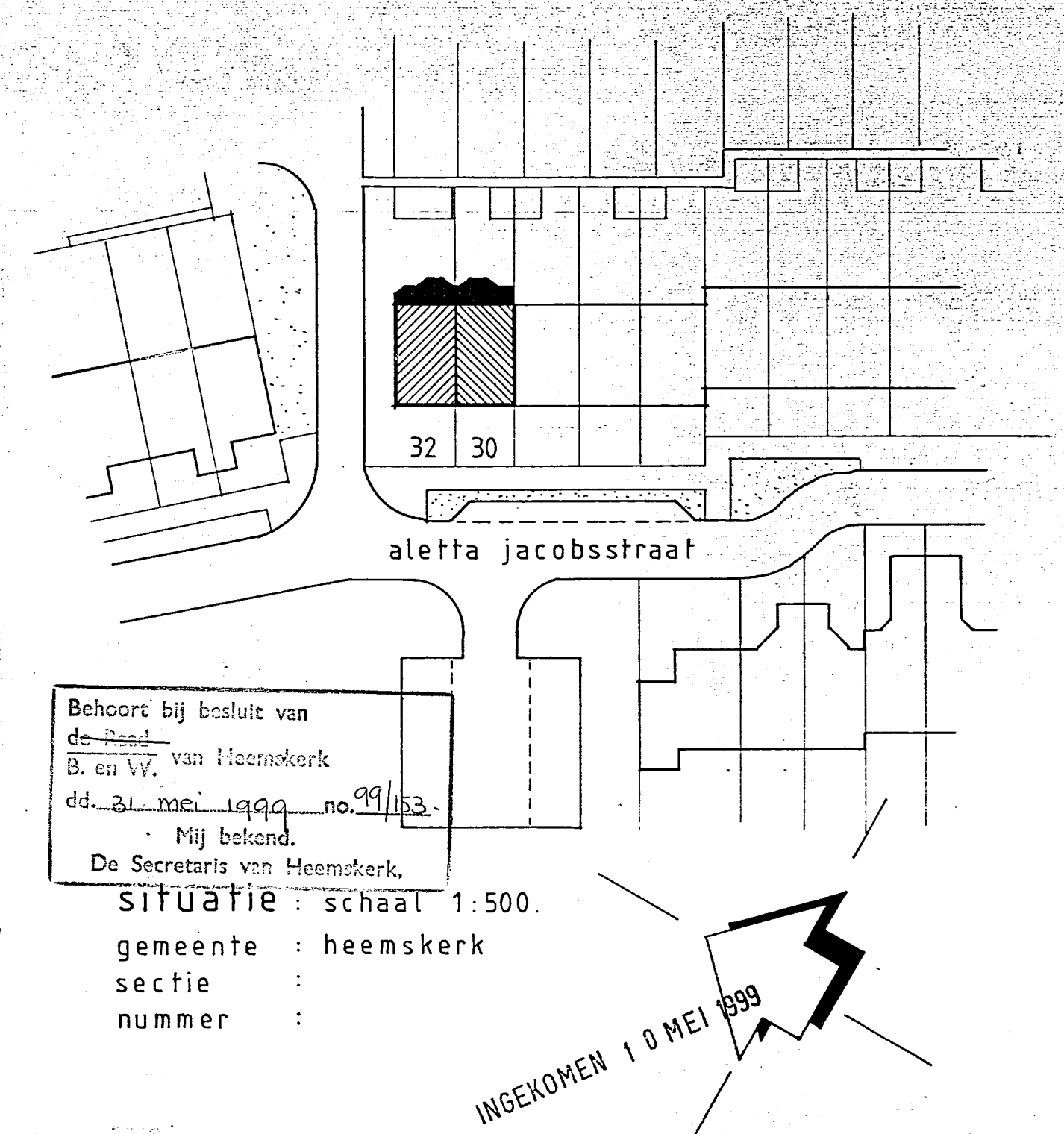
fund.- b.g. grond- riool.



dakbalklaag



dak-aanzicht.



project	het uitbreiden van twee woningen aan de aletta jacobstraat 30 en 32.					
voordrager	de heer en mevr. P.A.M. van DIEPEN en de heer en mevr. R.A.M. van DUIVENVOORDE aan de aletta jacobstraat resp. 30 en 32.					
onderwerp	BOUWAANVRAAG-TEKENING.					
getekend	datum	gewijzigd	datum	gewijzigd	datum	gewijzigd
wn	11-2-99	wn	26-3-99			
bouwbedrijf lute en opdam v.o.f. castricum. tel. 0251-659669.						schaal 1:100 formaat A0 x 90
						tekening 99-08 B1