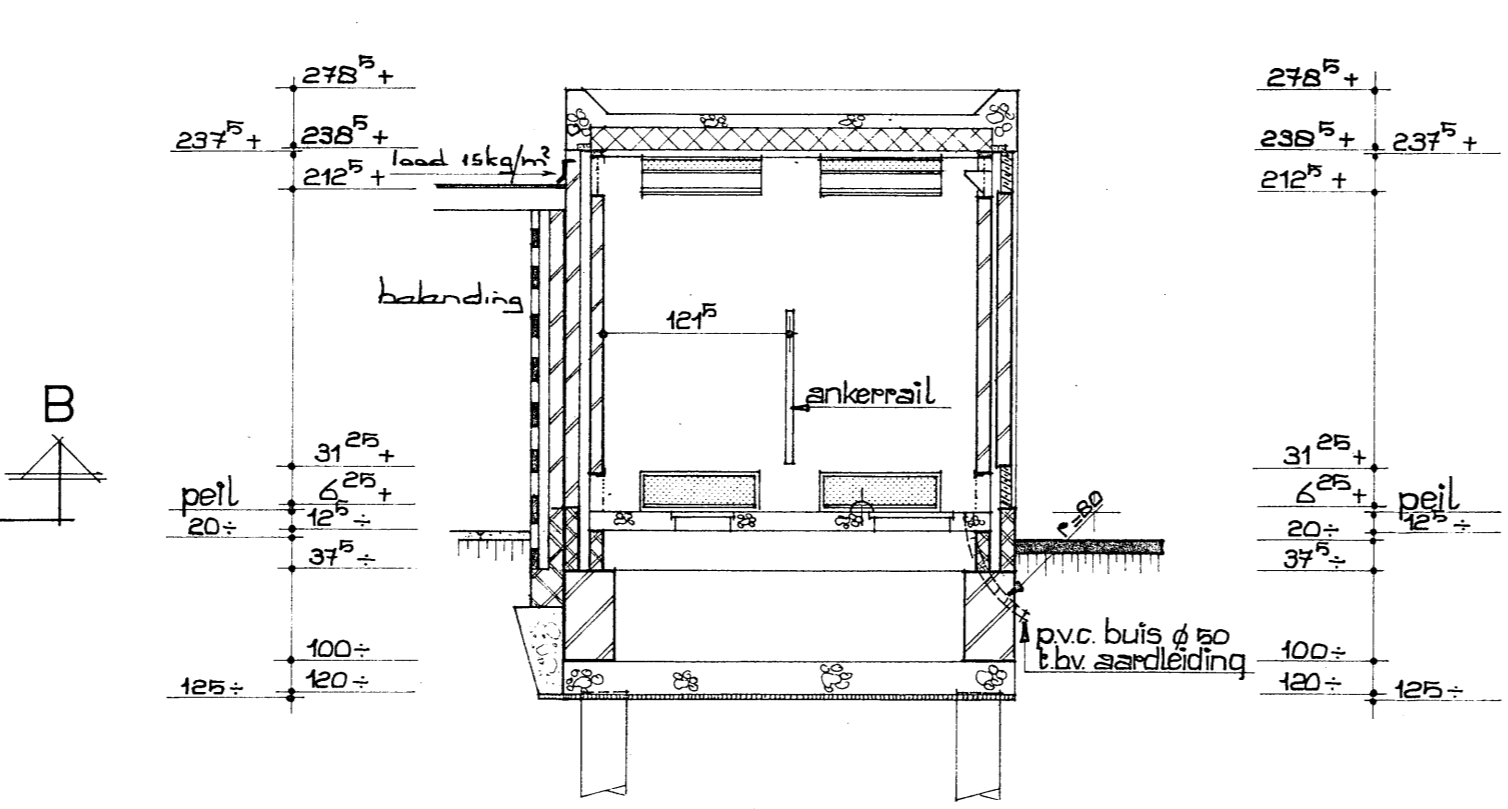
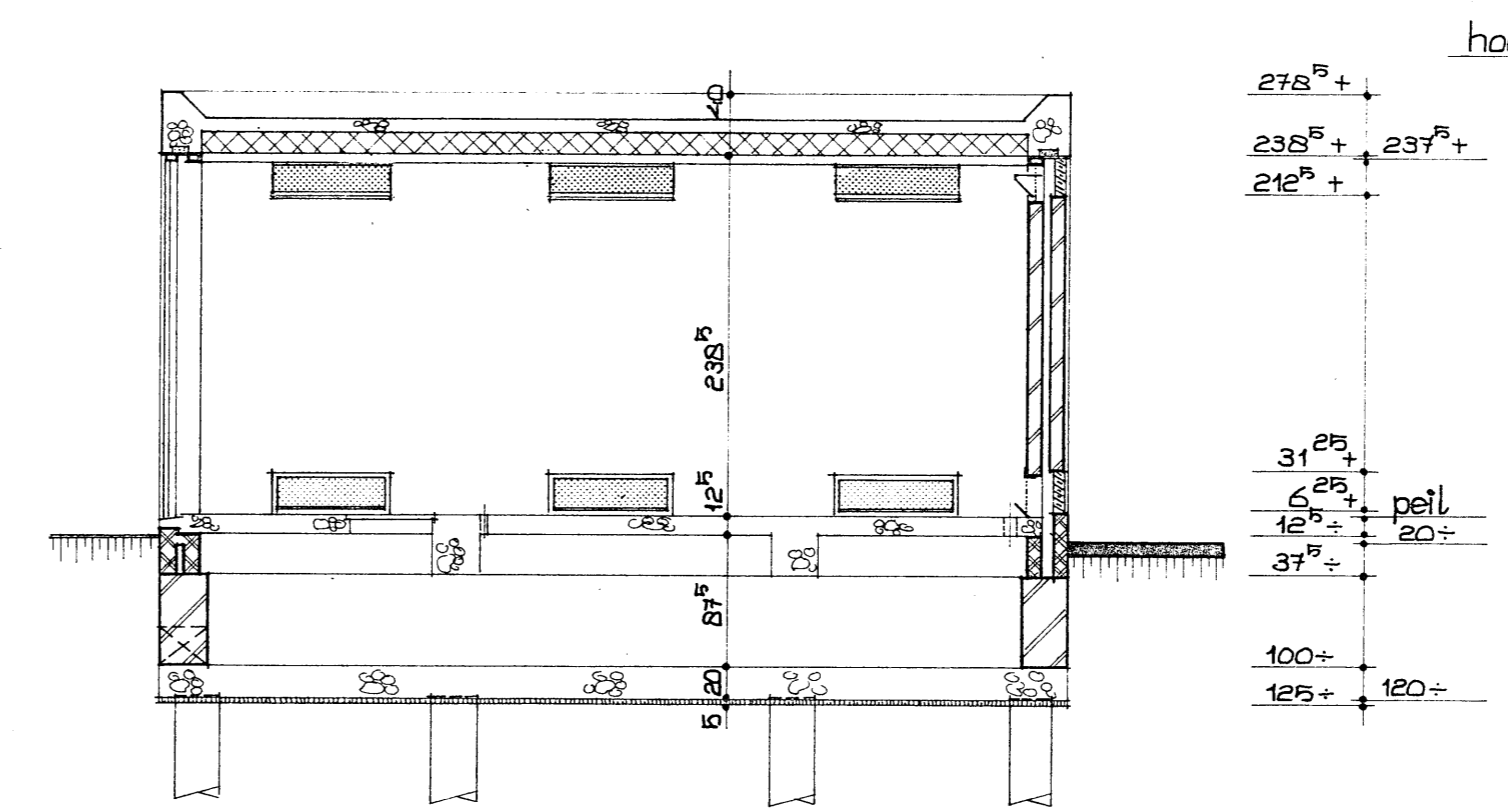


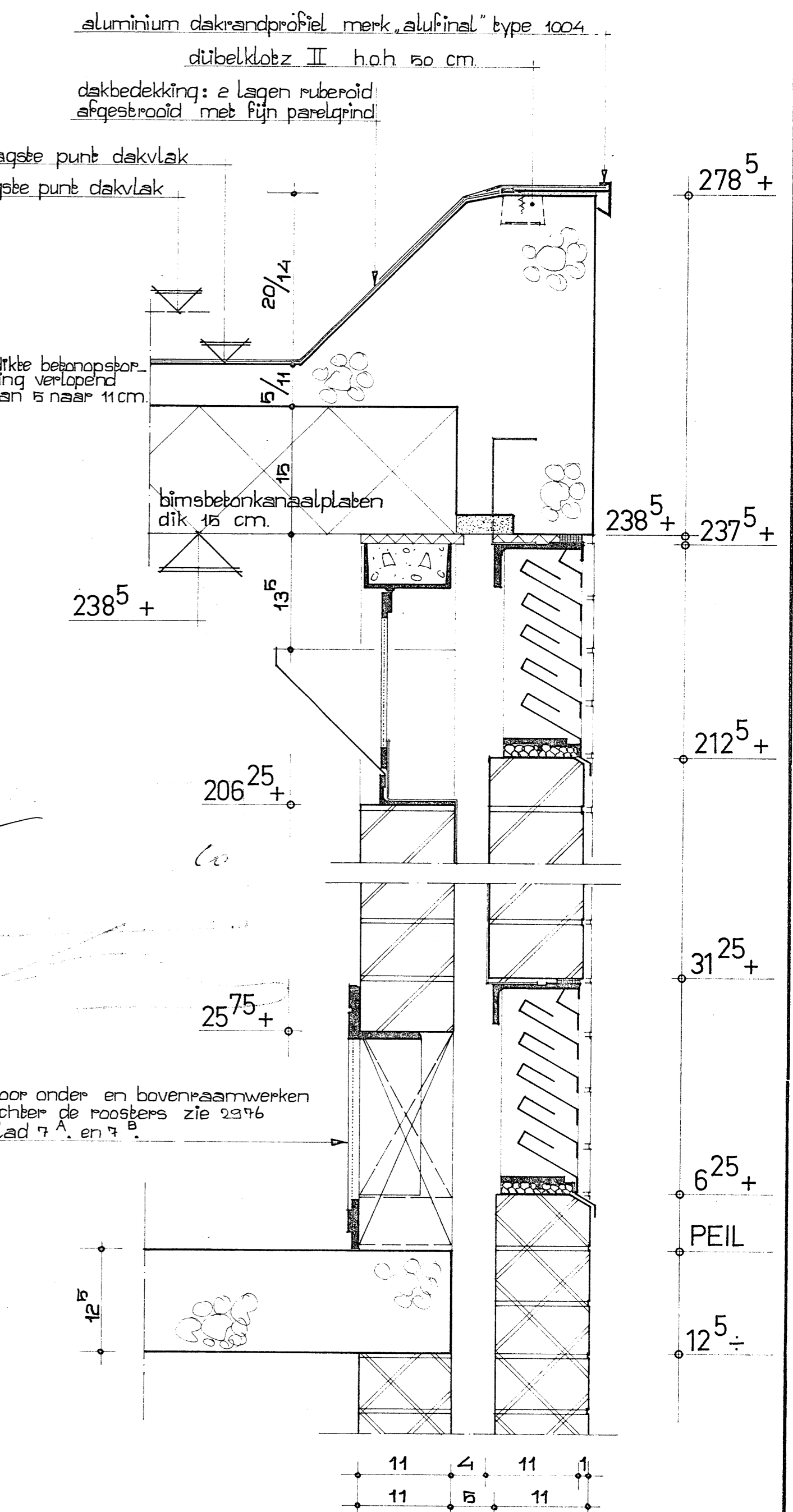
PLATTEGROND



DOORSNEDE A\_A



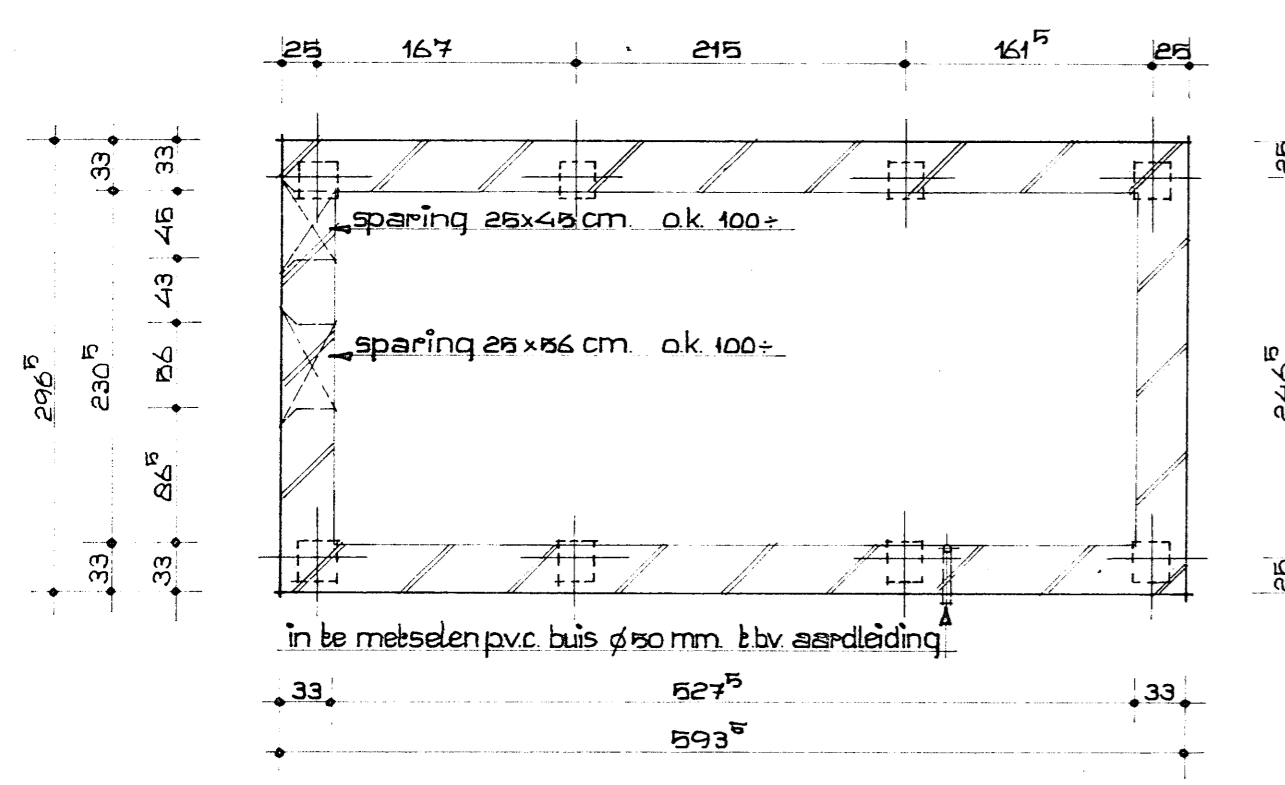
DOORSNEDE B\_B



- verklaring:
- |  |                        |  |  |
|--|------------------------|--|--|
|  | metselwerk.            |  |  |
|  | cementraam.            |  |  |
|  | gewapend beton.        |  |  |
|  | stampbeton.            |  |  |
|  | bimsbetonkanaalplaten. |  |  |
|  | tempex.                |  |  |
- |  |                      |   |                   |
|--|----------------------|---|-------------------|
|  | funderingsmetselwerk | } | kalkzandsteen     |
|  | gevel mw cementraam  |   |                   |
|  | gevel mw opgaand     | } | kleur: paarsbruin |
|  | overig mw cementraam |   |                   |
|  | opgaand metselwerk   | } | miskleurig        |
|  |                      |   |                   |

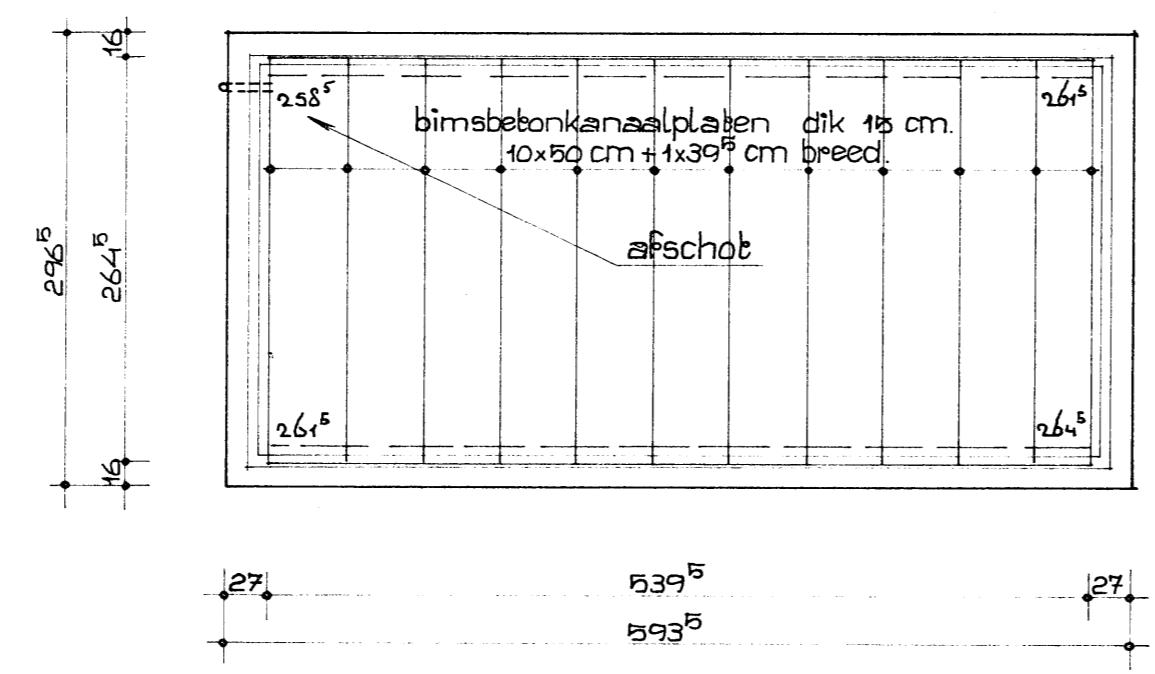
- schelpwolk
- |   |       |   |
|---|-------|---|
| 1 | 1/2   | 3 |
| 1 | 2 1/4 | 3 |
| 1 | 1/4   | 3 |
| 1 | 2 1/4 | 3 |
| 1 | 1/4   | 3 |

- bijbehorende tekeningen:
- |           |         |                                                        |
|-----------|---------|--------------------------------------------------------|
| div. sit. | 2.345   | bouwsituatie.                                          |
| 2.376     | blad 2. | betontekening.                                         |
| "         | "       | 3 stalen deurkozijn met deur.                          |
| "         | "       | 4 overzicht ventilatieroosters.                        |
| "         | "       | 5 details onderste ventilatieroosters.                 |
| "         | "       | 6 details bovenste ventilatieroosters.                 |
| "         | "       | 7 1-1-75, 1° staalwerk achter boven- en onderroosters. |
| "         | "       | 8 algemene details.                                    |
| "         | "       | 9 dakrand detail.                                      |



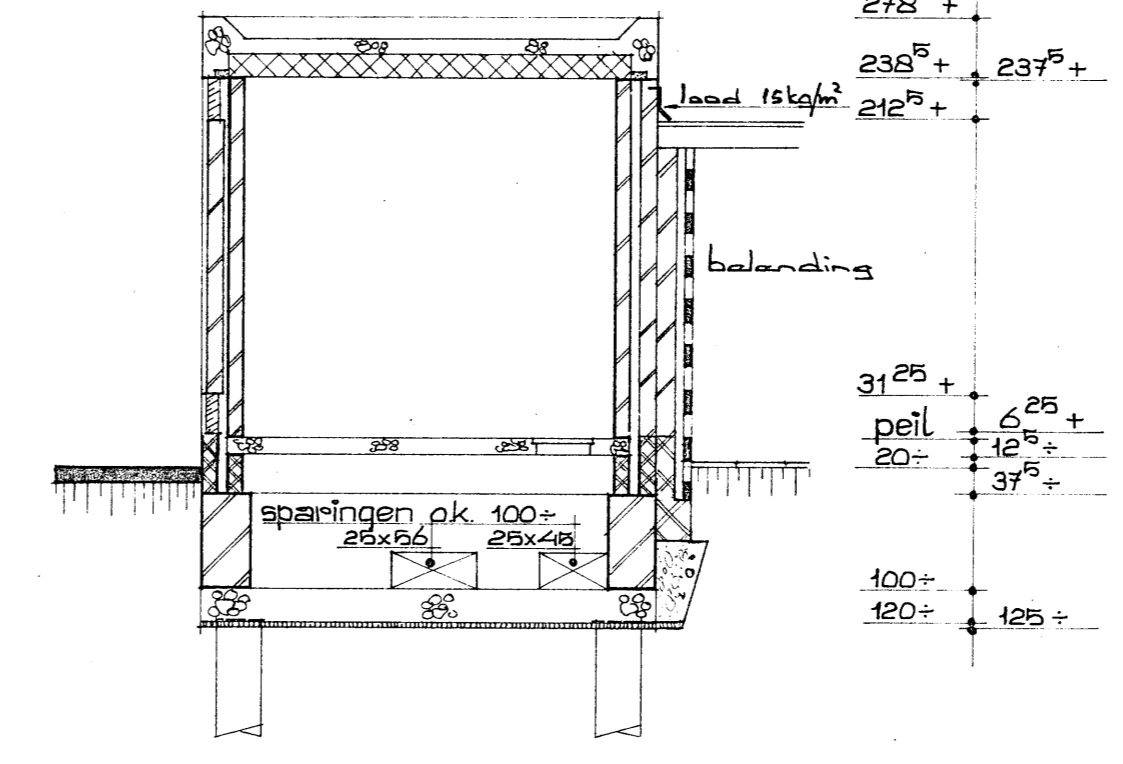
FUNDERING

8 stuks betonpalen langwer m. ø 22 cm na het heien de betonplaat 15 cm boven de onderkant van de funderingsplaat afschakken.



DAKPLAAT

h.w. afvoer getrokken buis inw. ø 75 mm thermisch verzinkt.



DOORSNEDE C\_C

- schilferwerk : kleurno's sikkens.  
kozijn : zwart.  
deur : 8862.  
roosters : zwart.  
dakrand : b. 55.

Getekend	daa. '71	Schaal	Opmerkingen
Gezien		1:50	MATEN IN CM
Gewijzigd		1:5	G. 1000 OP PALEN
TRANSFORMATORSTATION, 'Abbenven' IN DE GEMEENTE HEEMSKERK BESTEKTEKENING			
PROVINCIAAL ELECTRICITEITSBEDRIJF VAN NOORD-HOLLAND			2976
CIVIELTECHNISCHE- EN BOUWKUNDIGE ZAKEN			9 Bladen Blad 1

30 DEC 1971