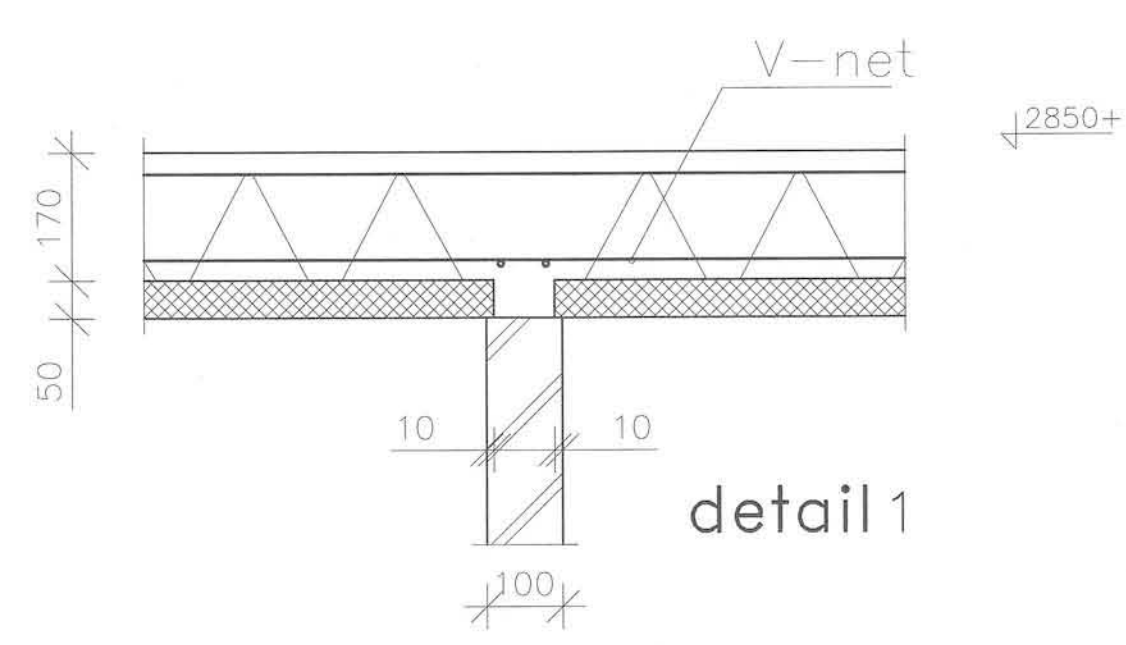
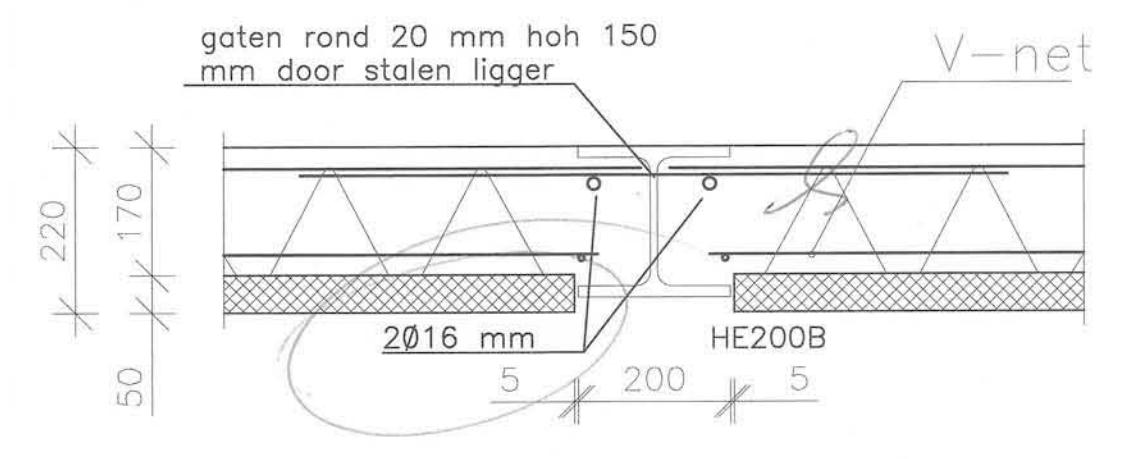


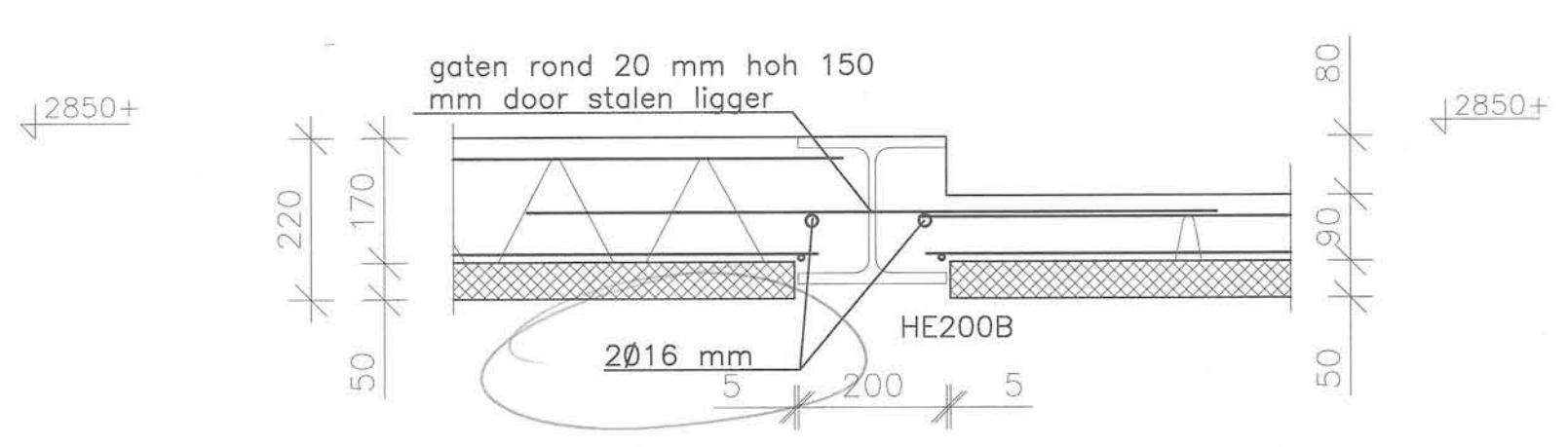
1e verdiepingvloer



detail 1



detail 2



detail 3

ADVIESBURO WFO BV  
WERVERSHOOF  
Werknr. 12111  
Ingek. 19 FEB 2004  
Behand. [Signature]  
Paraaf [Signature]

GOED VOOR UITVOERING  
16 FEB 2004  
HEEMBETON  
20 FEB 2004  
INGEKOMEN

03-304

HEEMBETON BEKISTINGSPLAATVLOER MAXI 50

Naast in de plaat aanwezige liggers ~~NIET~~ / geen aanvullende supporten t.b.v. de bovenwapening bijplaatsen.  
Eventueel weggeknipte wapening t.b.v. spalingen  $\leq 200 \times 200$  mm vervangen door staven van dezelfde diameter.

Milieuklasse 1  
Betonkwaliteit opstart B 25  
Watercementfaktor  $\leq 0,50$   
Betondekking boven 15 mm.  
Staalqualiteit:  $\varnothing$  FeB 500  
Bijgevoegde wapening wordt NIET meegeleverd door Heembeton Vloersystemen

BOVENWAPENING

HEEMBETON  
produktie locatie: HAS1  
Hanzeweg 29  
Postbus 51  
8060 AB Hasselt  
Telefoon 038 - 477 87 00  
Telefax 038 - 477 87 66

Voor vragen over levering en/of planning tekenwerk kunt u zich wenden tot	Heembeton vloersystemen bv
Wapeningsstaven:	Geknipt-gebogen/standaard
Opdrachtgever:	Spaansens Systeemvloeren nr 19895
Aannemer:	Bouwbedrijf B. Desaunois bv
Adviseur:	
Losadres:	plan de Wierden, Eiland 6 Heemskerk
Principaal:	

werk	Woning fam. Glebbeek te Heemskerk	werknr	40024
Vloeronderdeel:	1e verdiepingvloer	blad	01B
filenaam	4002401L AutoCAD 2002	Schaal	1:50 1:20