

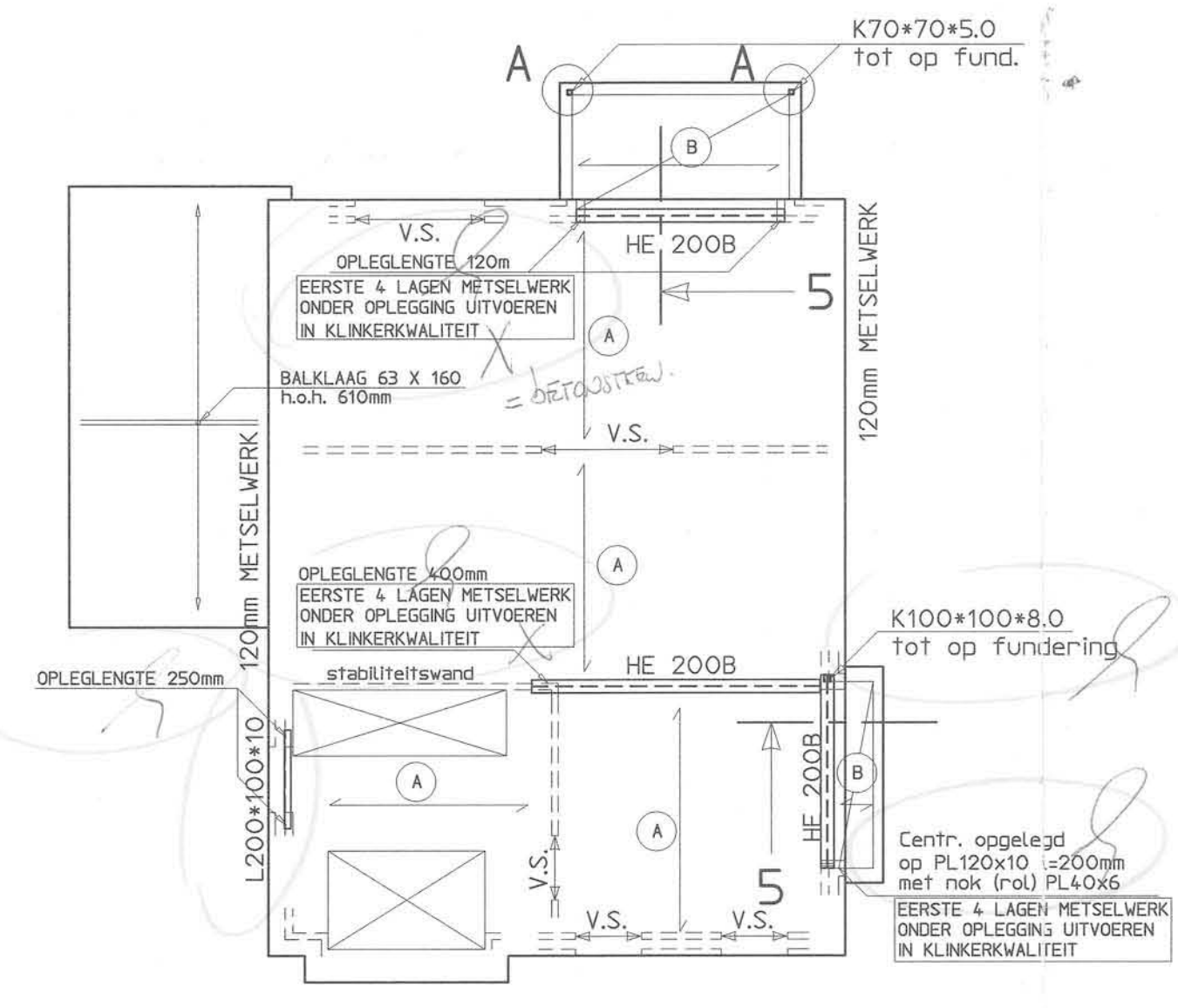
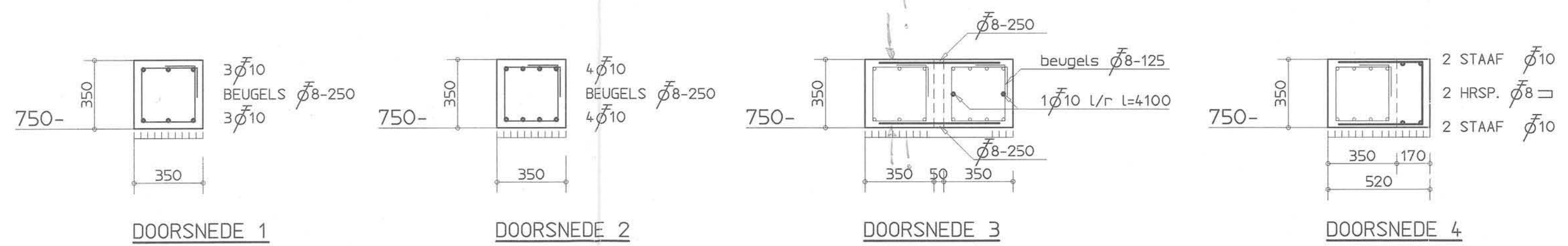
DE AANGEGEVEN WAPENING OVER DE VOLLEDIGE LENGTE VAN DE BALK
 INDIEN NIET ANDERS AANGEGEVEN BALKEN WAPENEN VOLGENS DOORSNEDE 1
 DENK OM AARDEDRAD EN DOORVOER T.B.V. NUTSBDRIJVEN

FUNDERING + PALENPLAN

= DRAAGRICHTING begane grondvloer

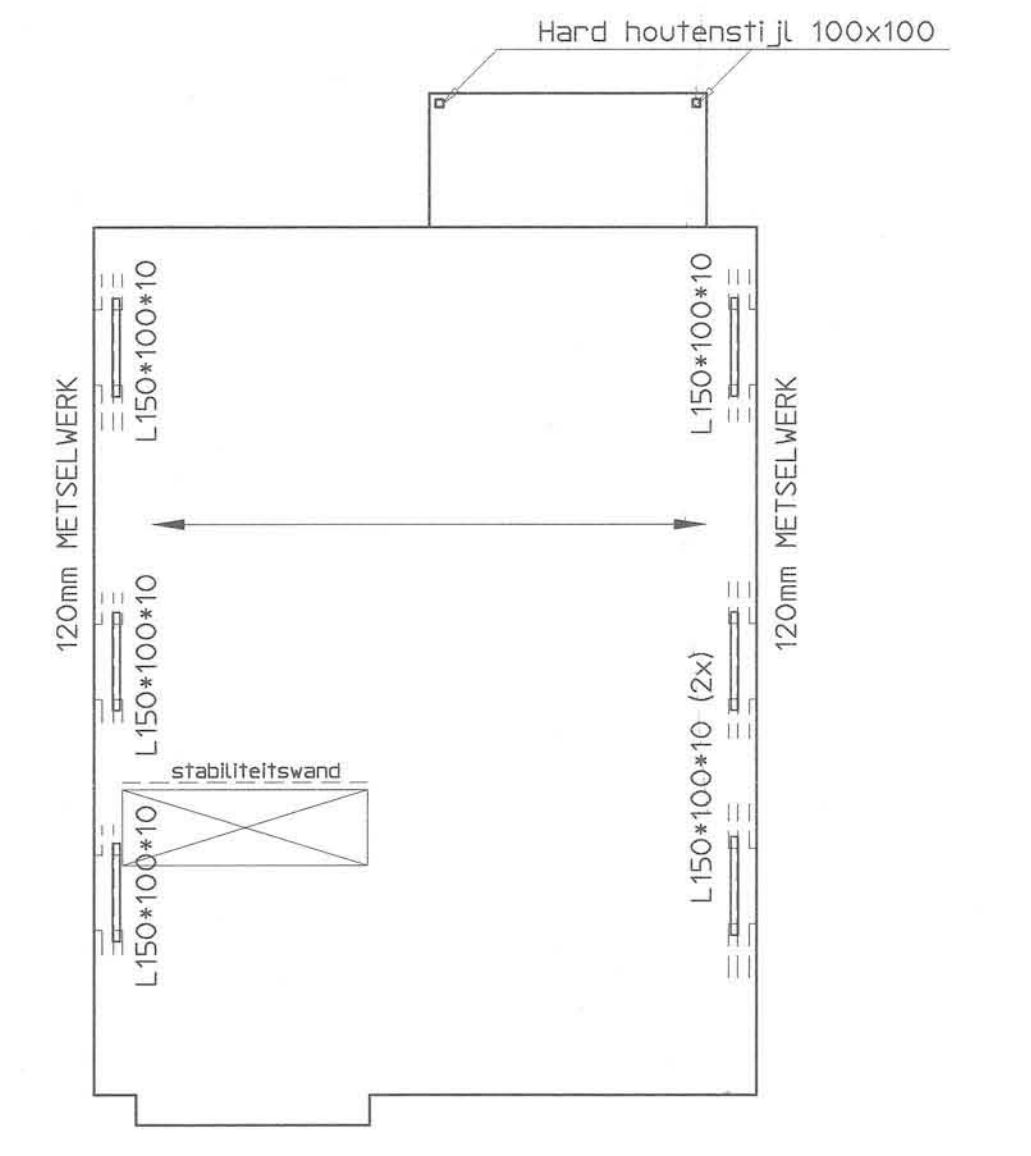
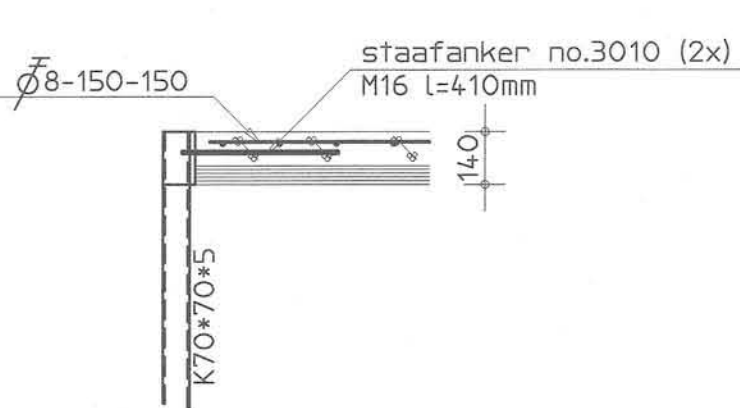
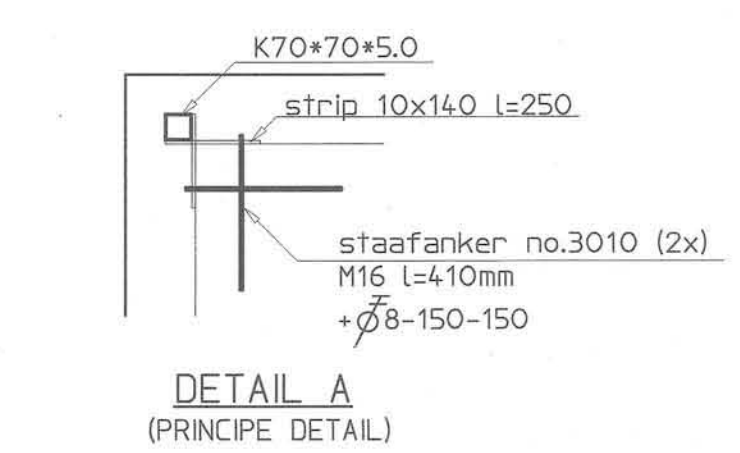
Wijst op dev. plaats van los.

NR	KN
1	88
2	87
3	87
4	121
5	139
6	147
7	150
8	144
9	142
10	143
11	117
12	113
13	61
14	62
15	102
16	134
17	148
18	149
19	147
20	23
21	103
22	135
23	148
24	136
25	109
26	113
27	143
28	138
29	150
30	143
31	151
32	139
33	122
34	129
35	149
36	115
37	63
REKENWAARDEN	



OVERZICHT STAALCONSTRUCTIE VERD.VL.

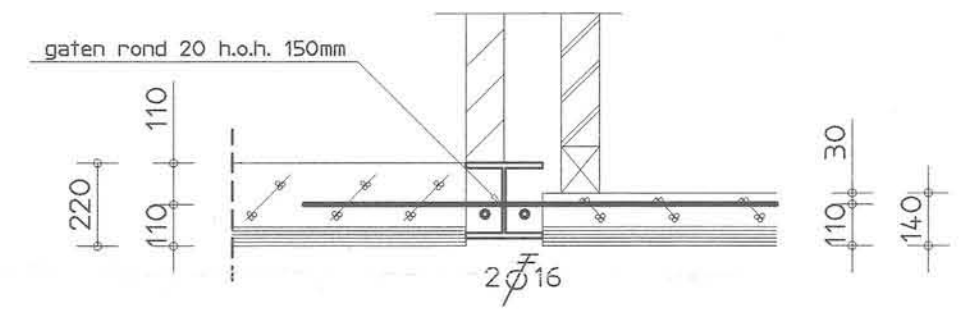
V.S. = versterkte strook
 A = breedplaatvloer d=220mm
 B = breedplaatvloer d=140mm
 volgens tek. en ber. leverancier



OVERZICHT STAALCONSTRUCTIE ZOLDER .VL.

OPLEGLENTE 150mm TENZIJ ANDERS AANGEGEVEN

OVERZICHT STAALCONSTRUCTIE ZOLDER .VL.



DOORSNEDE 5 (PRINCIPE DETAIL)

AANNAME PEIL = 220- N.A.P. (=200+mv)
 PAALLENKONTROLEREN I.V.M. AANNAME PEIL

GECONTE HEEMSKERK
 27 JAN. 2004
 INGEKOMEN

N.A.P.	0.000		
PEIL	220- N.A.P.	BETON PALEN	
maelveld	±420- N.A.P.	Betonpalen : Ø 220 mm	BETON:
	maelveld	lengte = 10,0 m.	STERKTEKLASSE B25
		aantal 37 stuks	MILIEUKLASSE 2
			STAALKWALITEIT
			FeB 500
			DEKKING OP DE
			BUITENSTE STAAF:
			BALKEN 30 MM.
			VLOEREN 25 MM.
			WANDEN 25 MM.
			ONZICHTBARE
			DELEN
			5 MM. EXTRA

ADVIESBURO WFO BV
 beton-staal- en houtconstructies
 E-mail: info@adviesburowfo.nl

Nijverheidsweg 9
 1693 AM Wervershoof
 Postbus 100
 1693 ZJ Wervershoof
 telefoon 0228-583576
 fax 0228-582328

Datum: 21-01-2004
 Gekontr.: 23-01-2004

Project: Nieuwbouw woning te Heemskerk
 Plan: de wierden Eiland 6 kvl. 62.8
 i.o.v. Fam. Glebbeek

Opdrachtgever: Bouwbedrijf Desaunois
 Molenstraat 10 Grootebroek
 Tel: 0228-511300 fax:0228-511796

Onderdeel: **FUNDERING + PALENPLAN**
OVERZICHT STAALKONSTRUCTIE

Get.: R.G.
 Konstr.: R.G.
 Schaal: 1:50

Order-nr.: 03-12111
 Tek.nr.: **K-1**

