

ontvangen

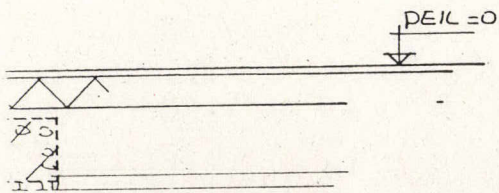
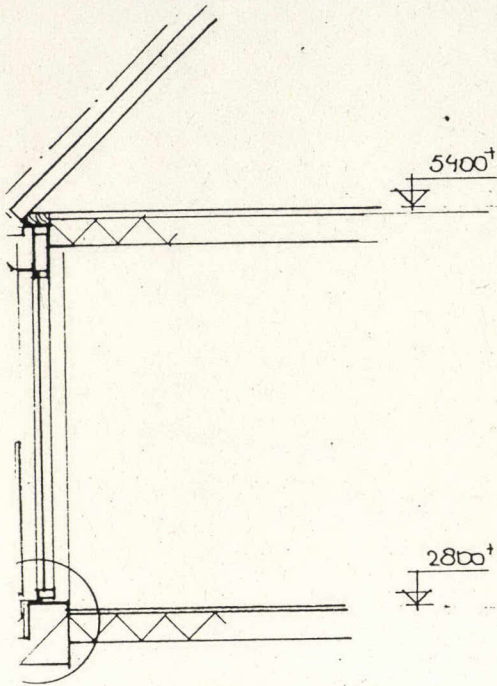
- 8 MAART 1999

dossier

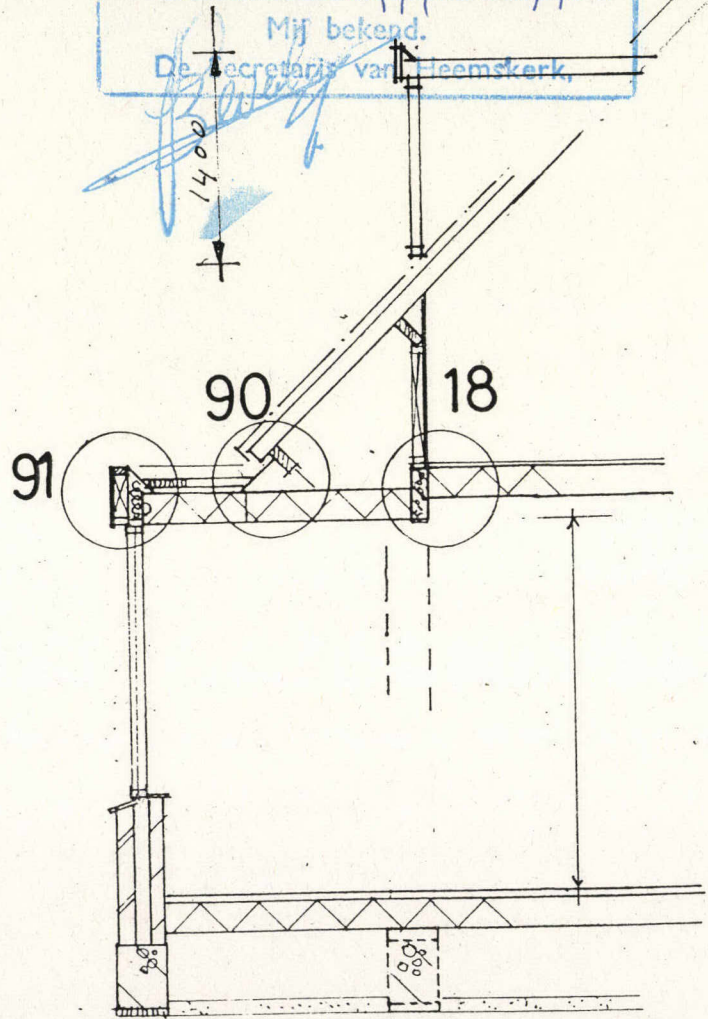
9100

Behoort bij besluit van
de Raad
8. en W. van Heemkerk
ad. 12 maart 1999 no. 59/98.

Mij bekend.
De Secretaris van Heemkerk,



UITBR. WOONK. TYPE TB



DOORSN. UITBR. WOONK. TYPE TA

fundering vlg. opgave constructeur