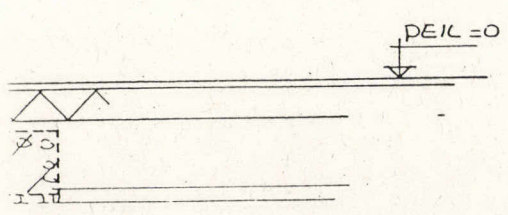
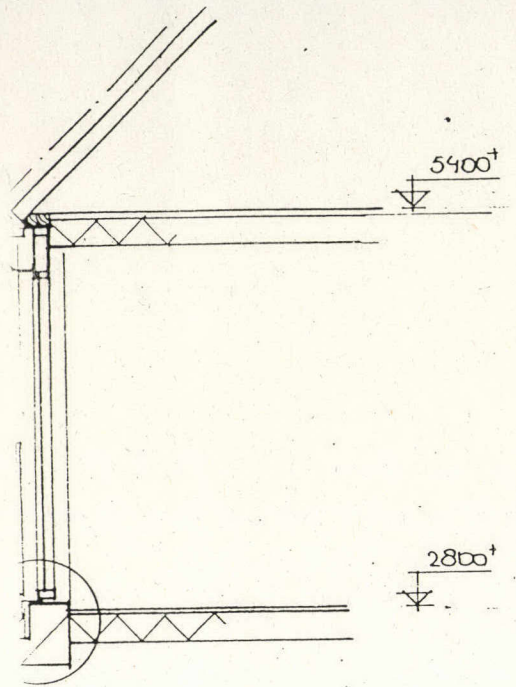


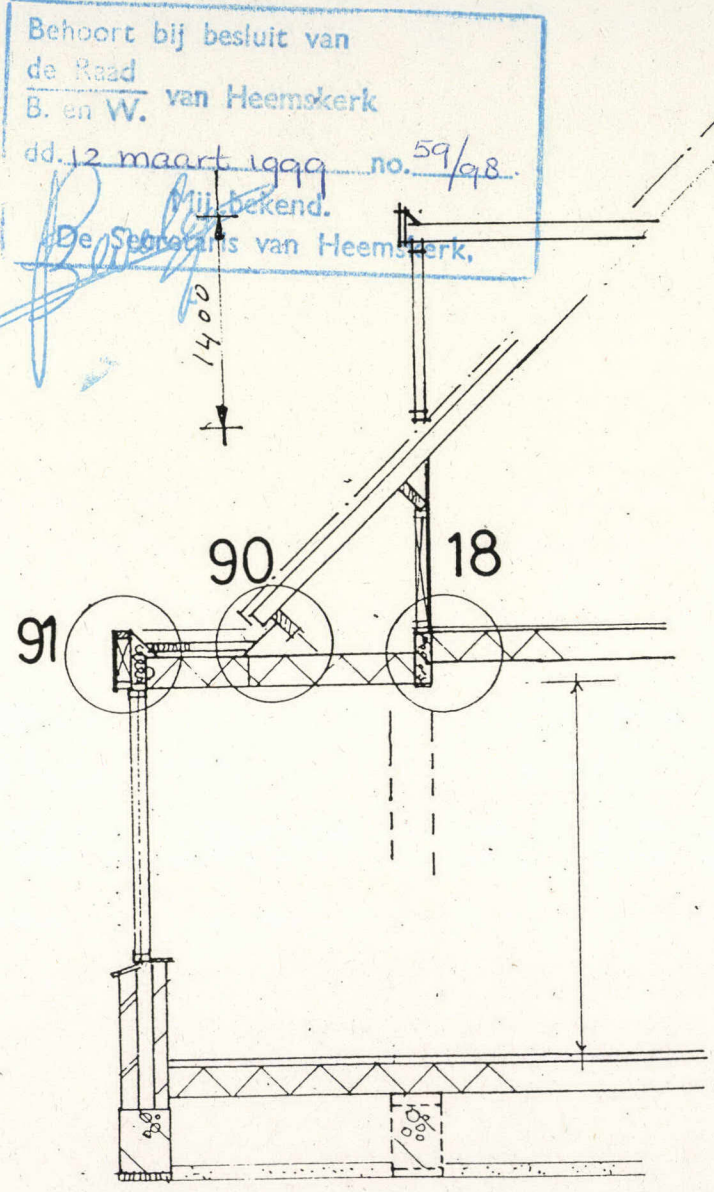
ontvangen - 8 MAART 1999

dossier 9100

Behoort bij besluit van
de Raad
B. en W. van Heemskerk
dd. 12 maart 1999 no. 59/98.
Mij bekend.
De Secretaris van Heemskerk,



UITBR. WOONK. TYPE TB



DOORSN. UITBR. WOONK. TYPE TA

fundering vlgs. opgave constructeur