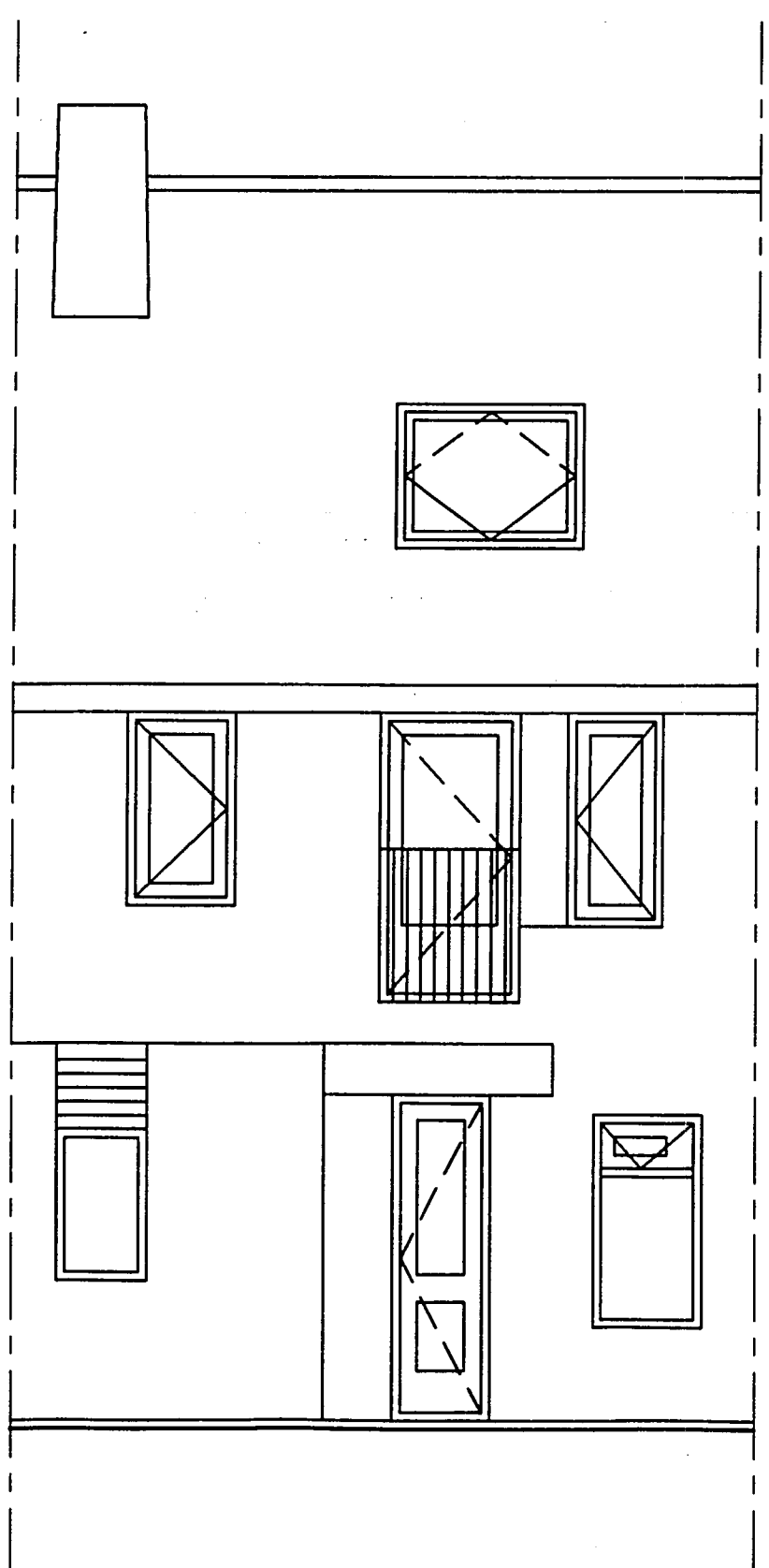
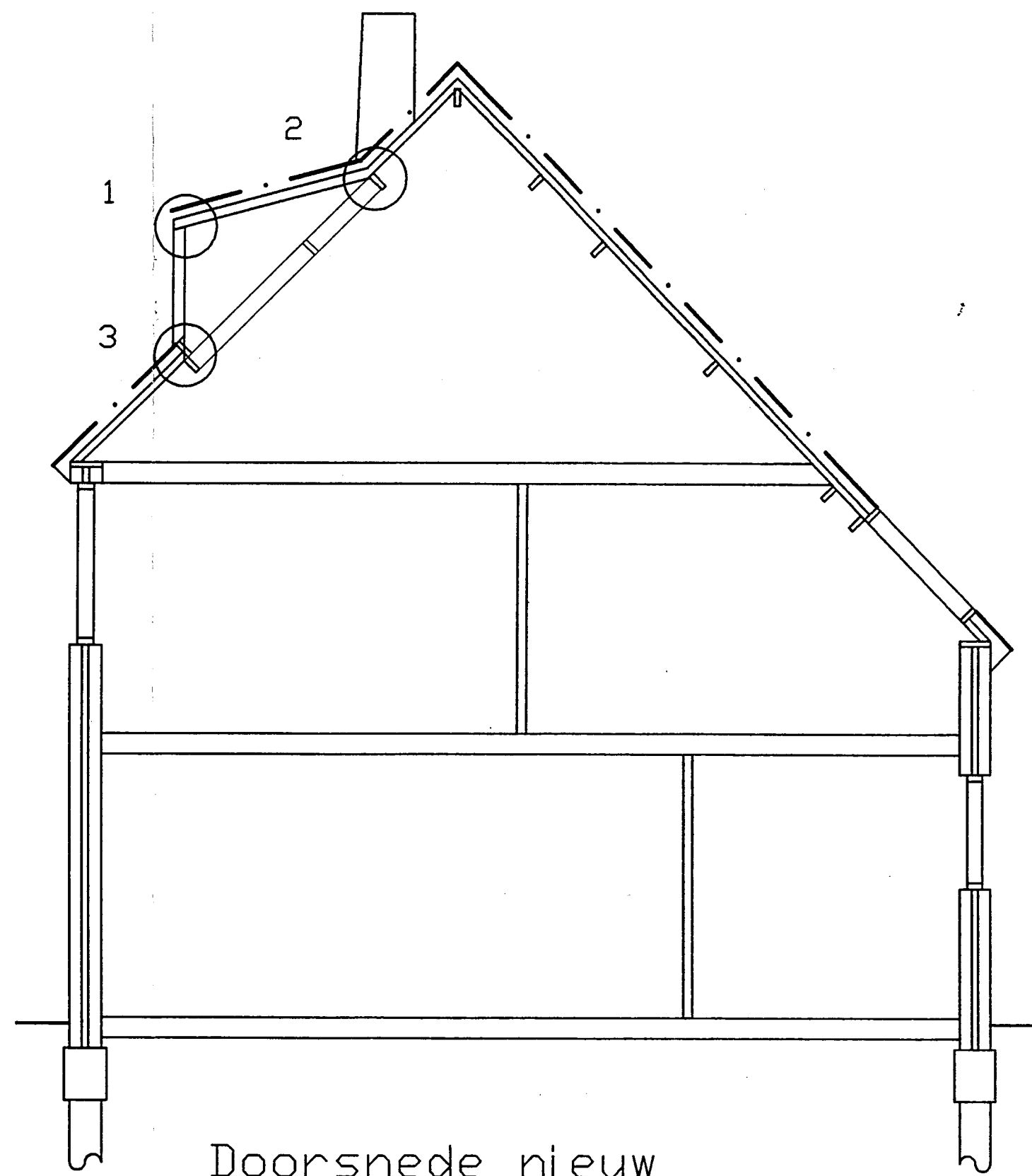


Voorgevel nieuw



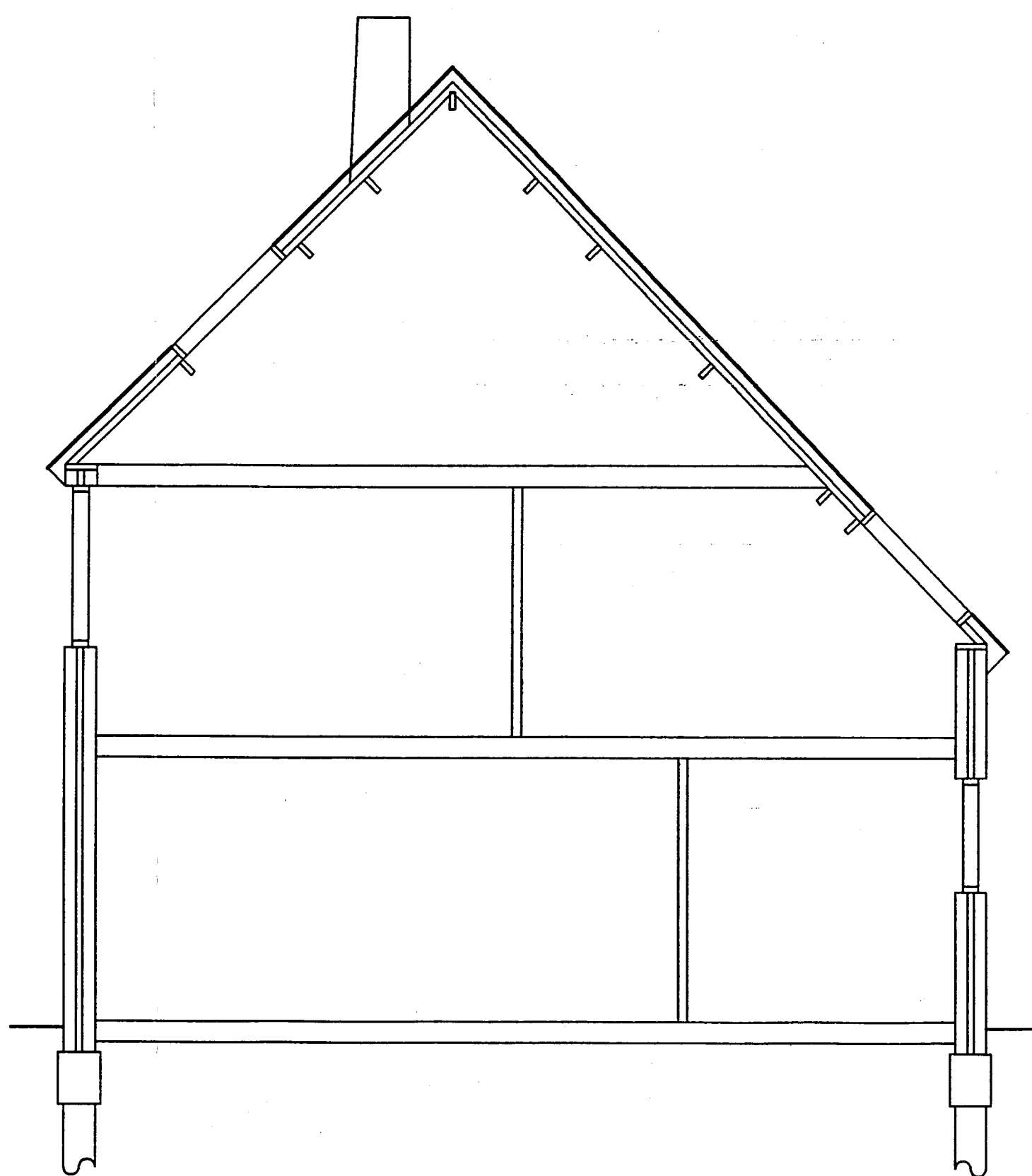
Voorgevel bestaand

—9101  
—7600  
—6470  
—5400  
—2800  
—peil= 0



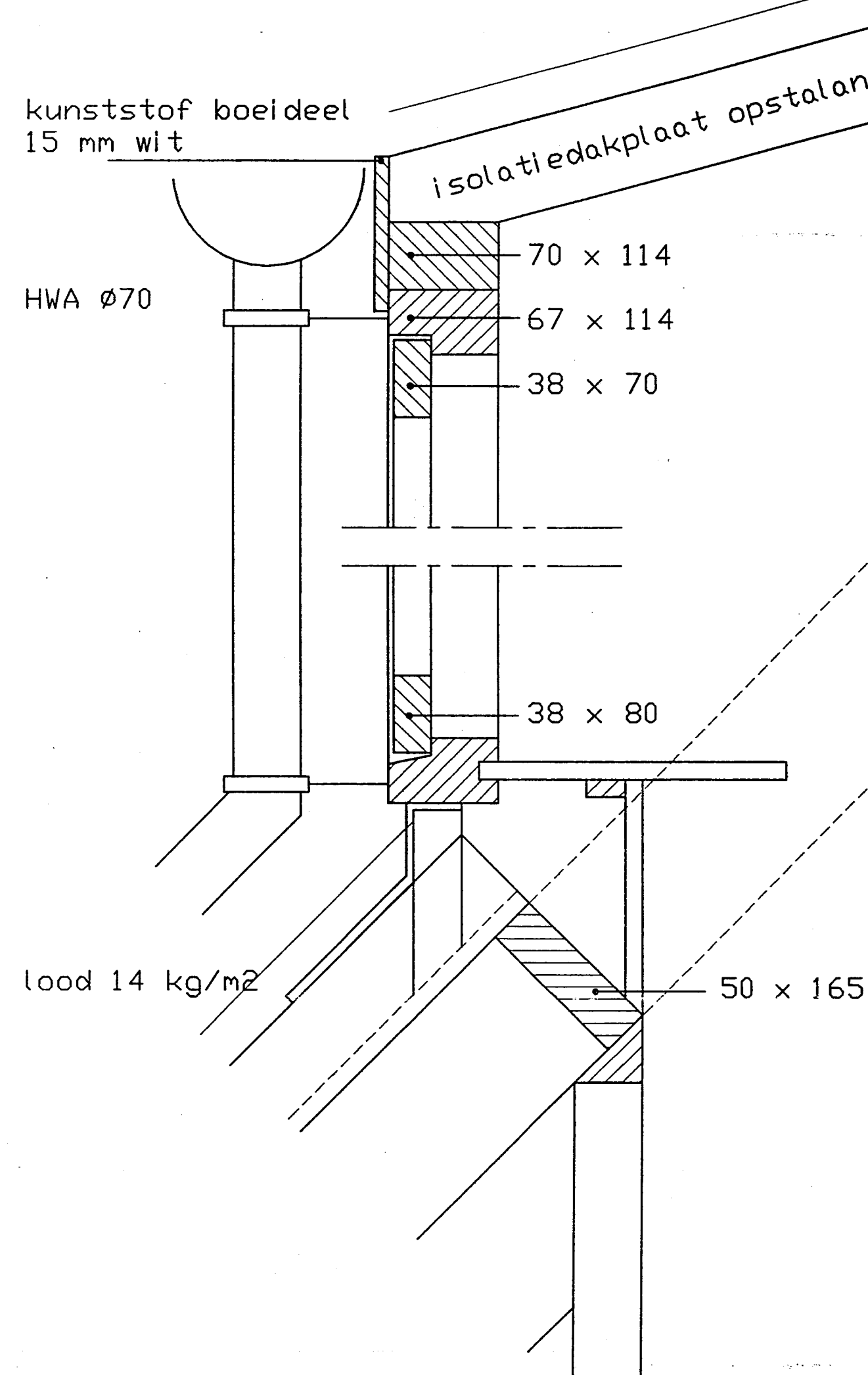
Doorsnede nieuw

—9101  
—5400  
—2800  
—peil= 0

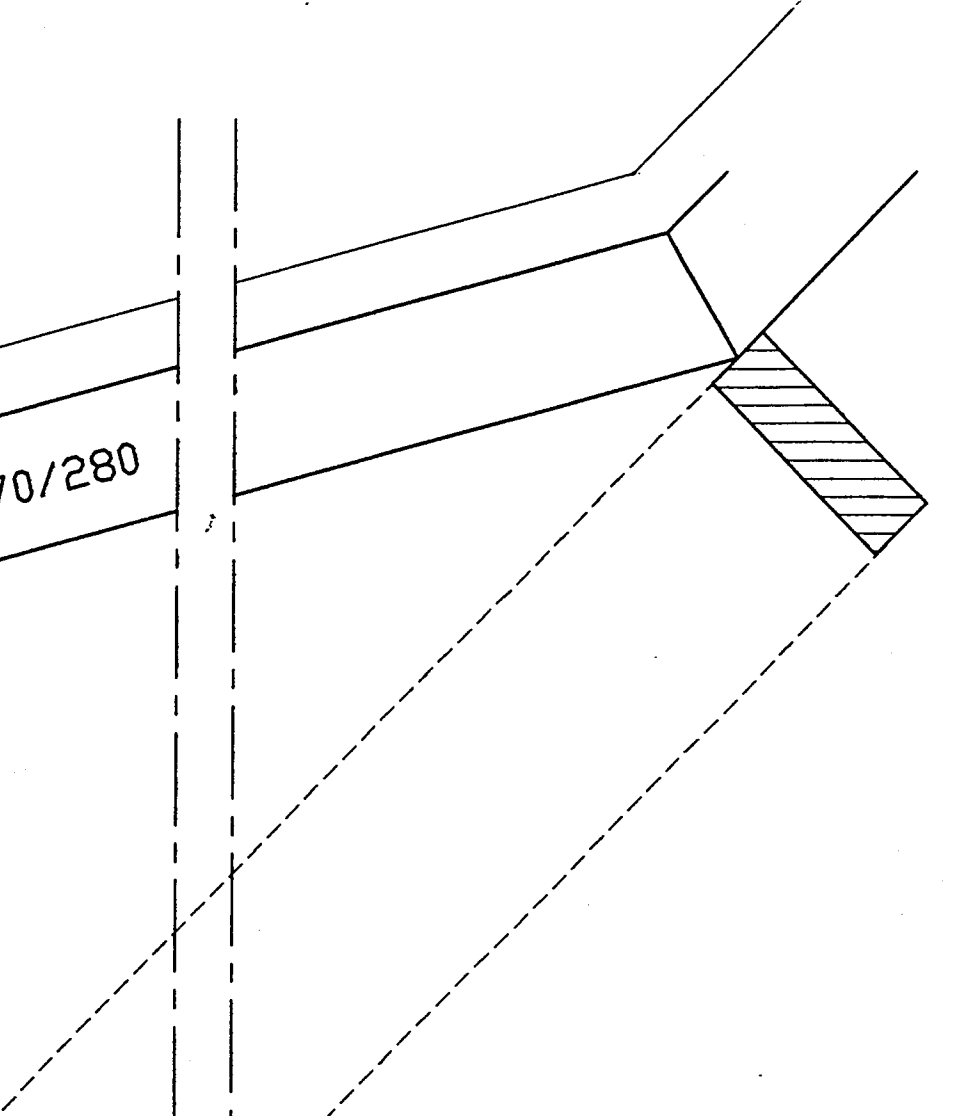


Doorsnede bestaand

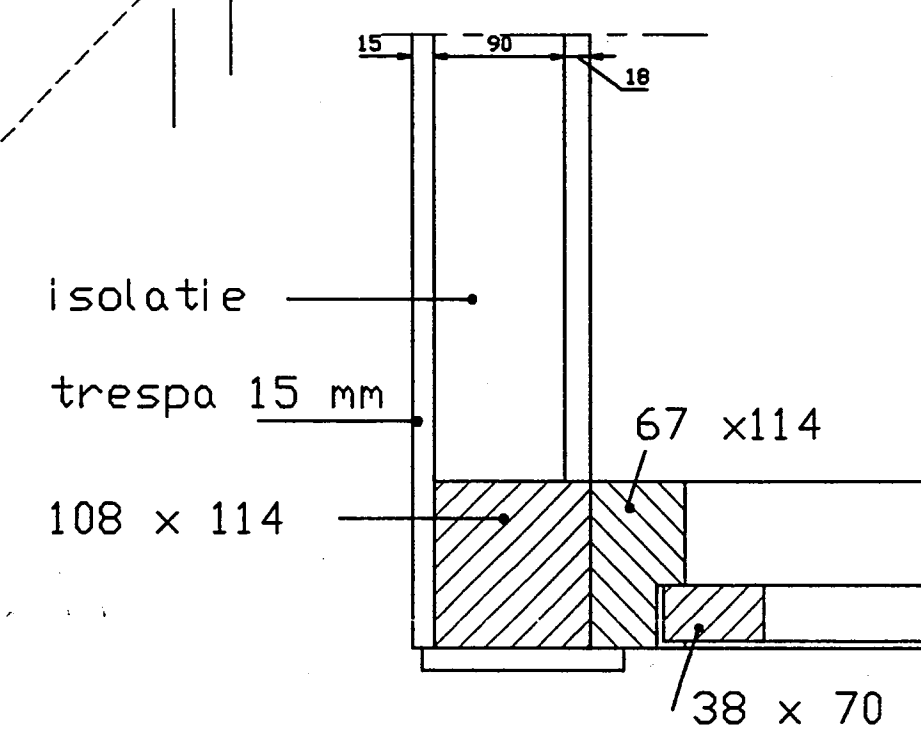
Detail 1



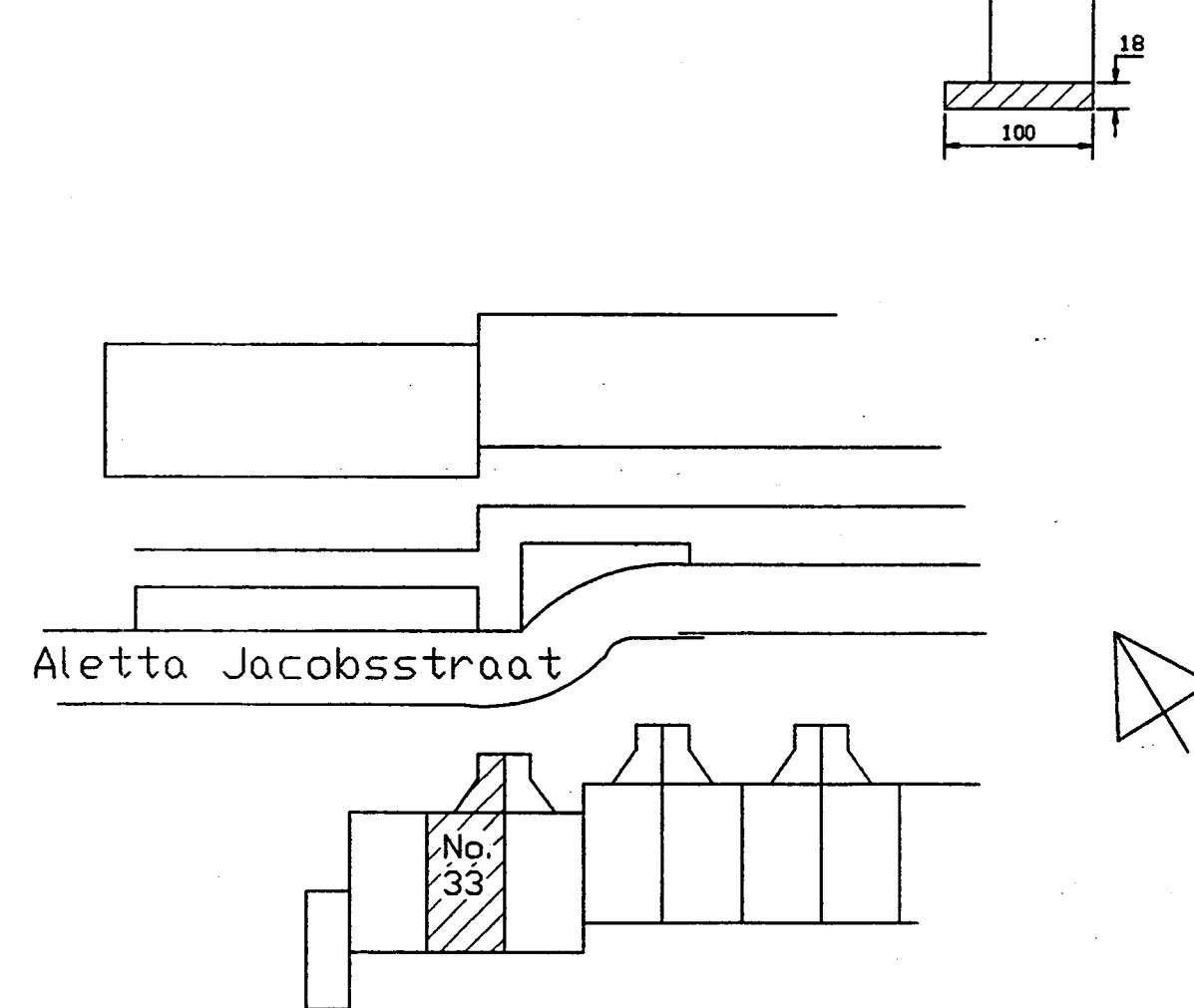
Detail 2



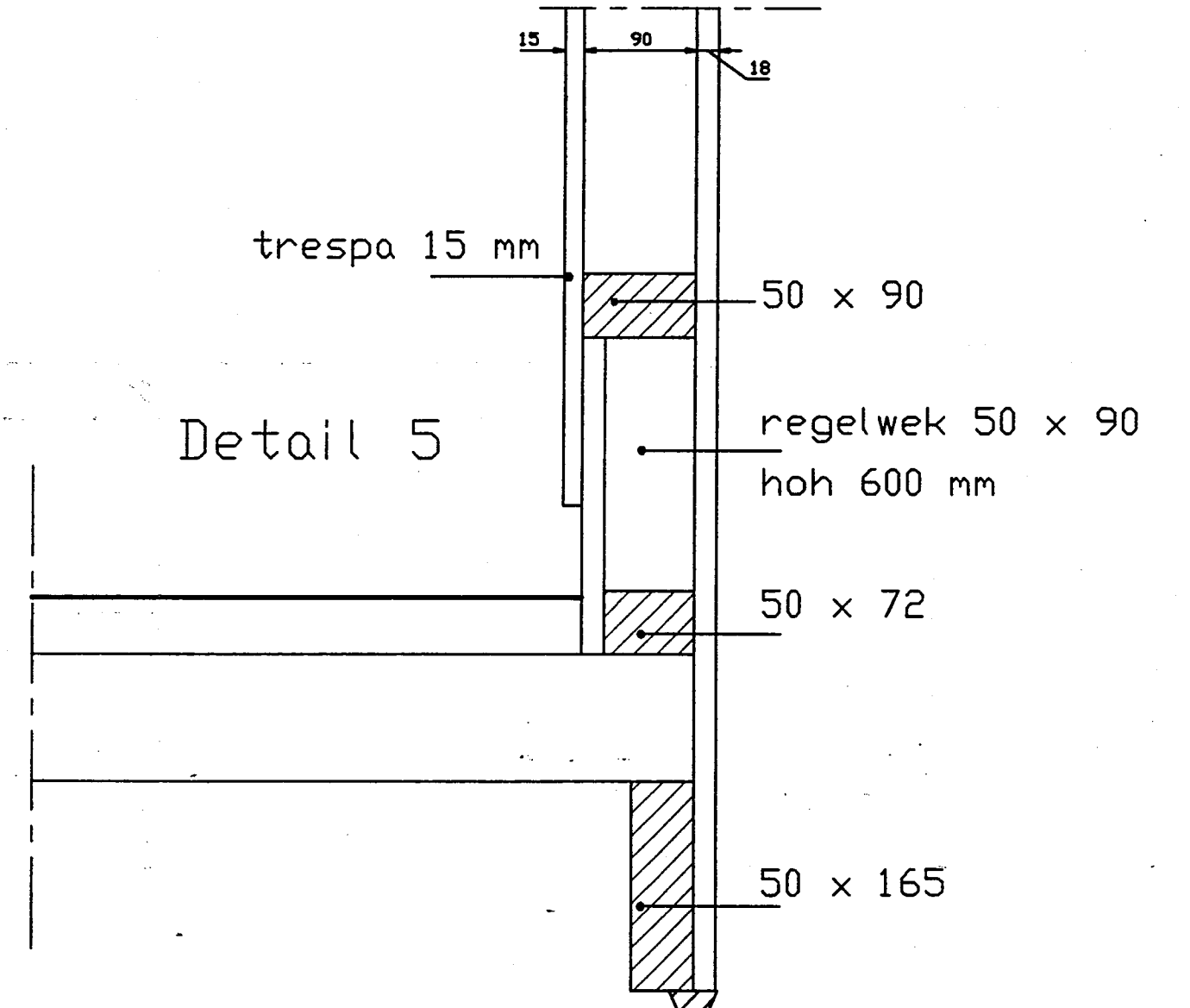
Detail 4



Detail 3



Detail 5



Aletta Jacobsstraat

Behoort bij besluit van  
de Raad  
B. en VV. van Heemskerk  
dd. 29 APR. 1997 no. 109  
Mij bekend. 1997  
De Secretaris van Heemskerk.

INGEKOMEN 17 MAART 1997

Plan voor het bouwen van een dakkapel aan de  
ALETTA JACOBSSTRAAT 33

SCHAAL: 1:50/1:5	GETEKEND: A. PLUIM	OPMERKINGEN:
MAAT: mm	GECONTR.:	Kadastraal bekend:
DATUM: 27-02-1997	GEZIEN:	sectie B nr.1495
Bewoners Fam. Beentjes	3	A1