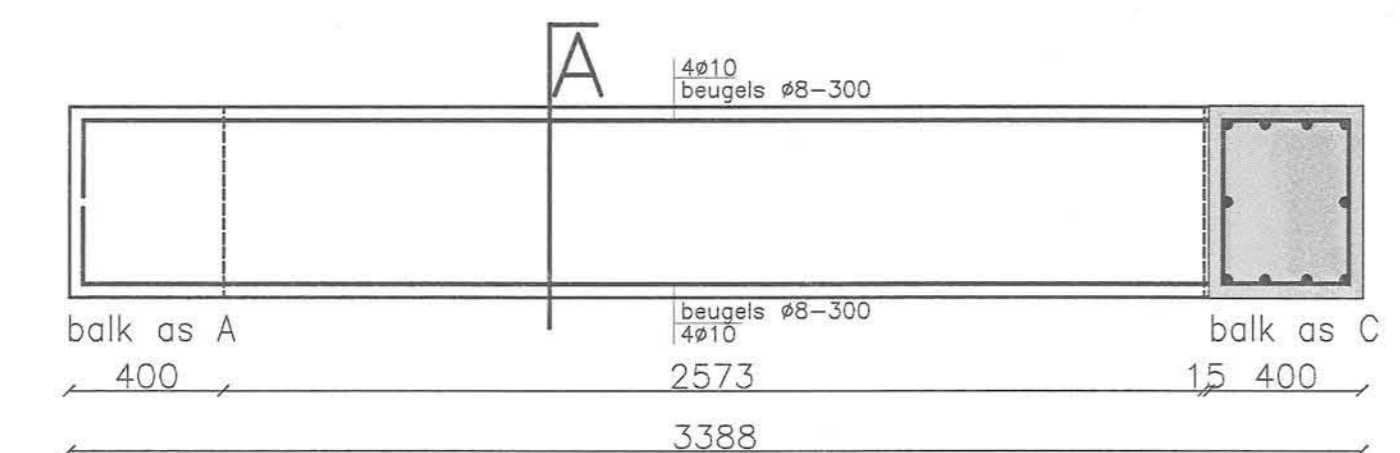
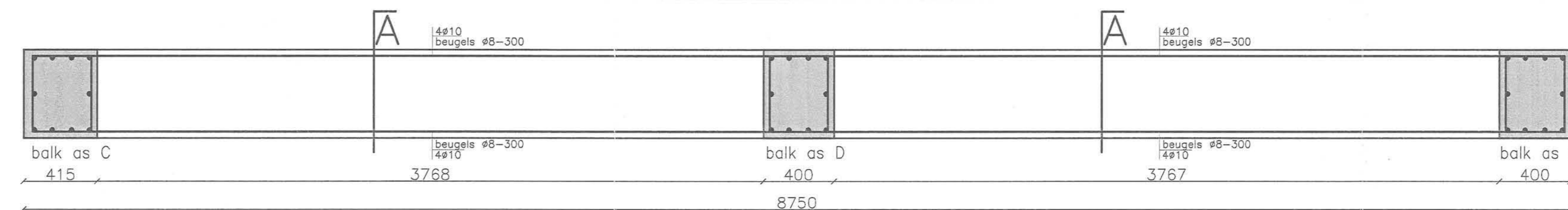


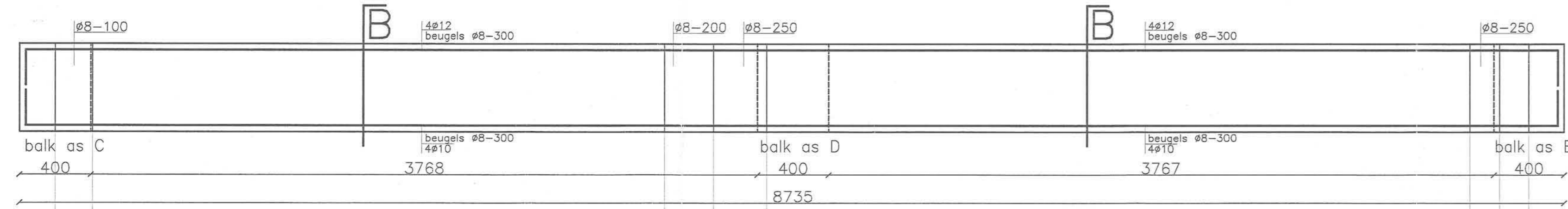
BALK as 1



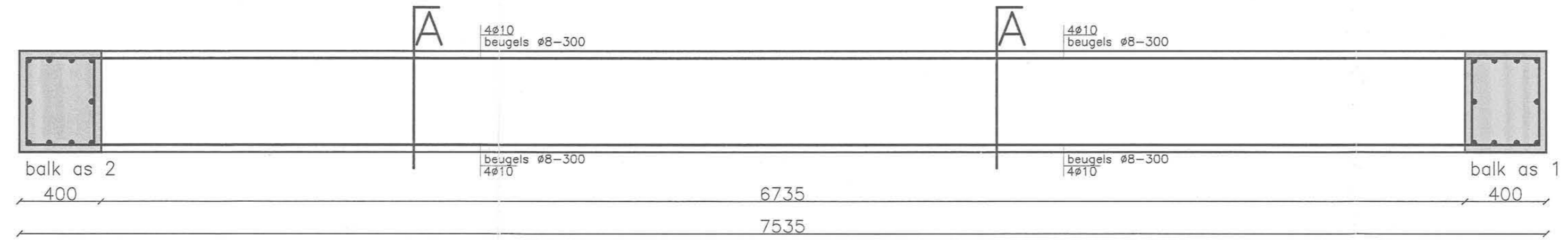
BALK as 2



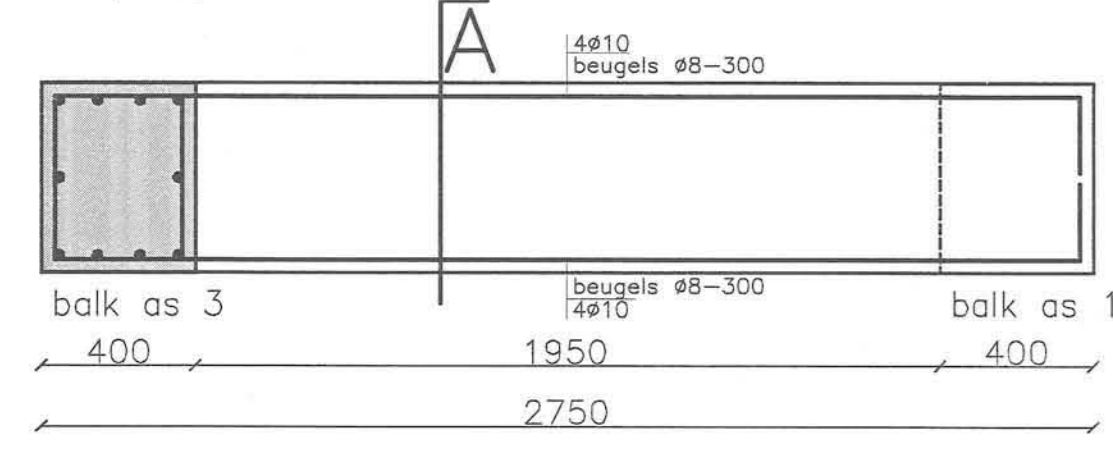
BALK as 3



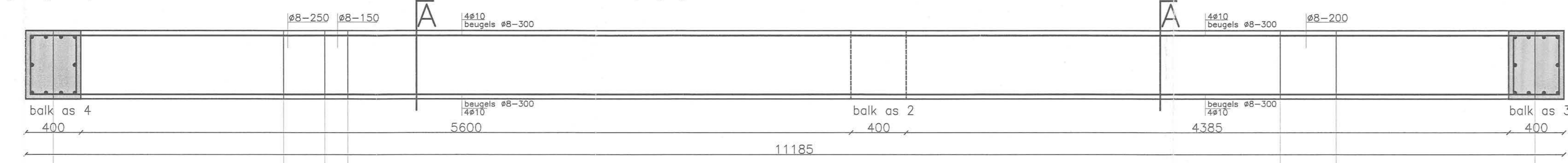
BALK as 4



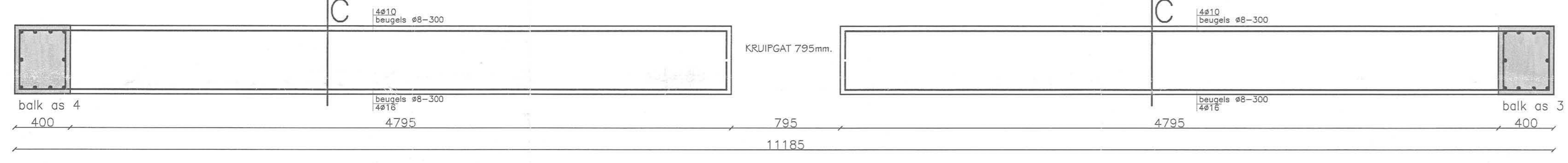
BALK as A



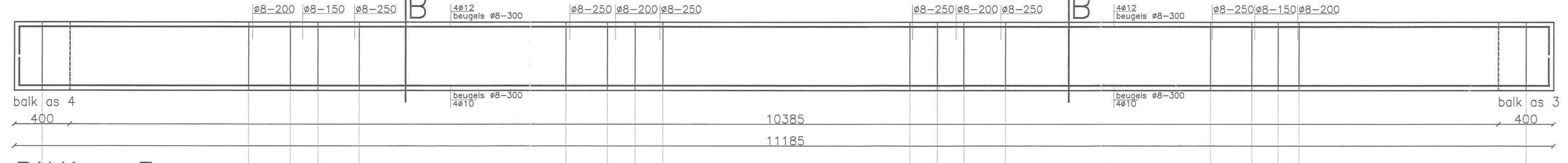
BALK as B



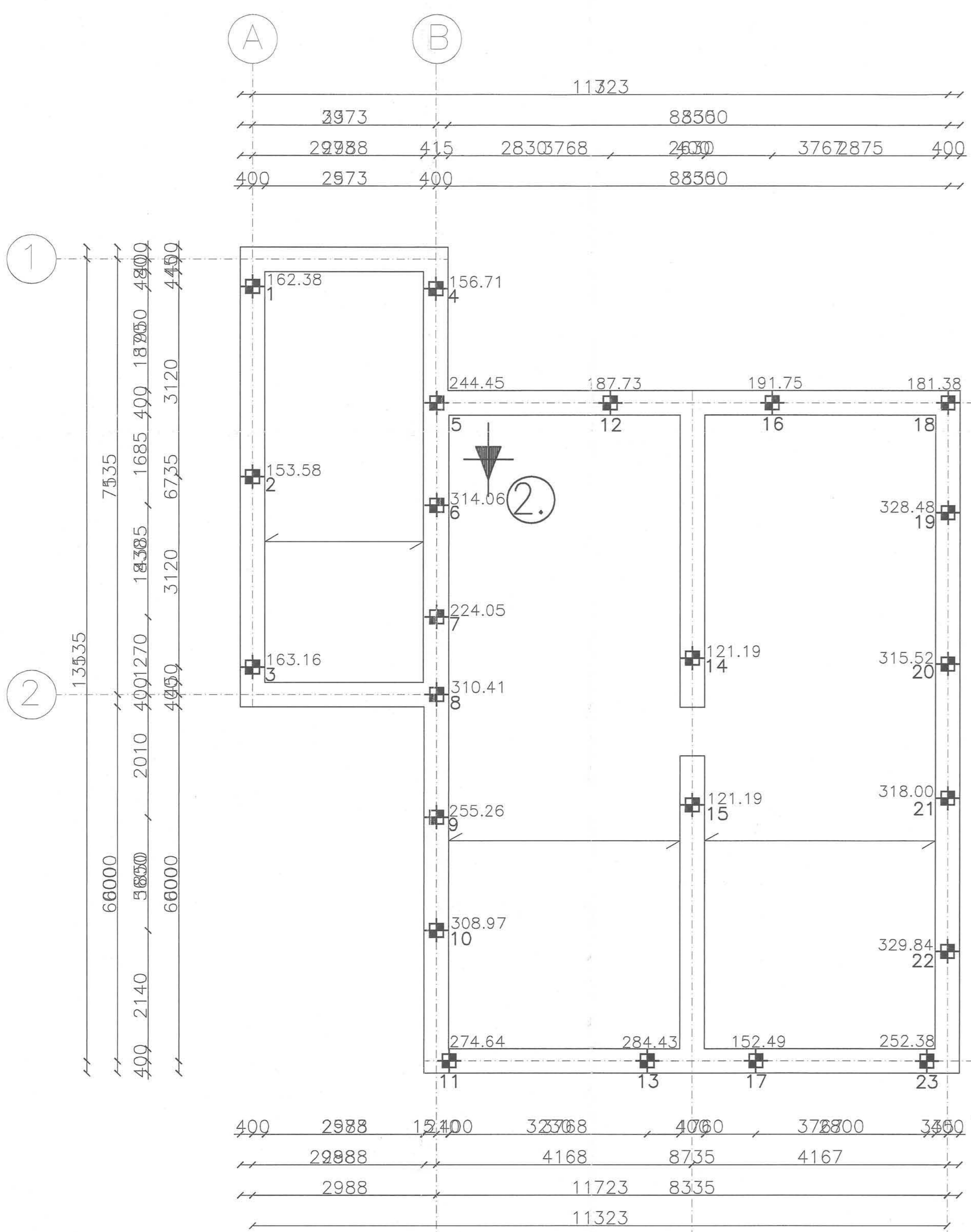
BALK as C



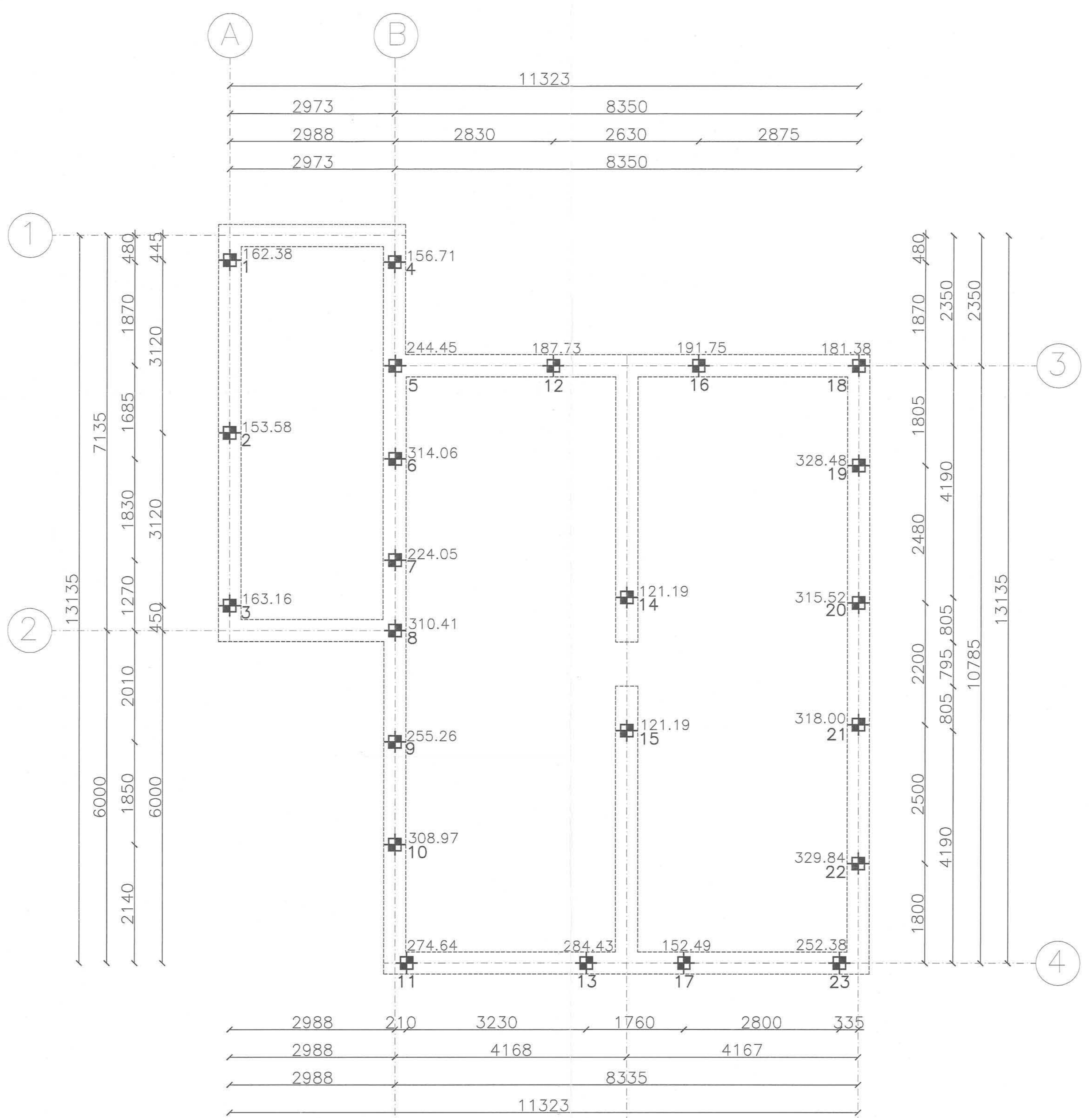
BALK as D



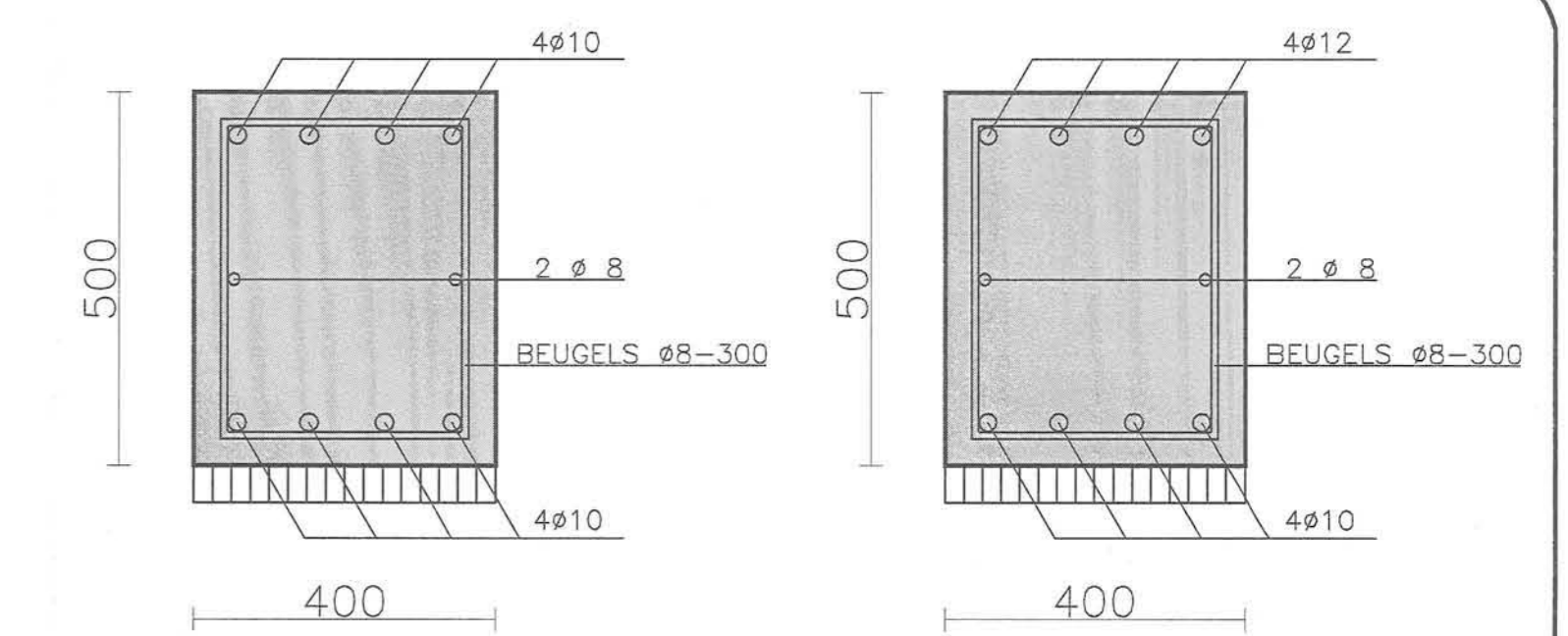
BALK as E



FUNDERSBALKEN

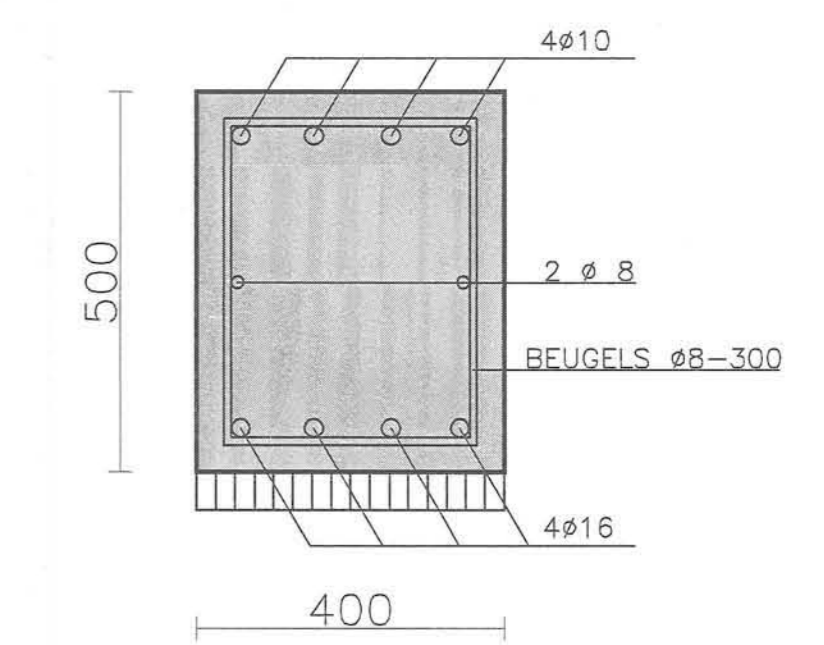


PALENPLAN



DETAIL A

DETAIL B



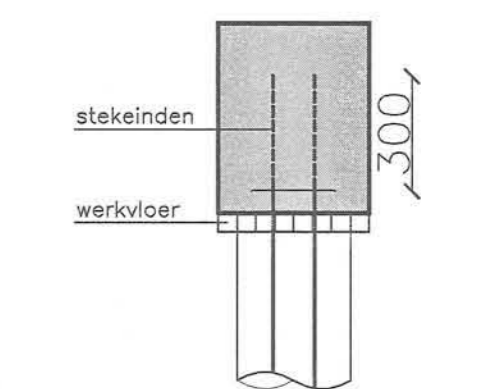
DETAIL C

RENVOOI PALENPLAN:

- Alle maten zijn in millimeters. (mm)
- Aanlegniveau van de fundering op vorstvrije diepte, d.w.z. onderkant fundering minimaal 700mm, onder toekomstig maaiveld
- Stekken uit de betonpalen/opzetters over min. 300mm, opnemen in de balken.

2 Plaats, nummer en kracht op de betonpaal

2 Plaats en nummer van sondering



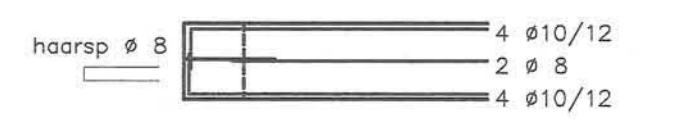
PRINCIPE DETAIL

BETONPALEN:

- 23 stuks
- afmeting betonpalen : 290 x 290mm
- lengte : 5.10 m
- inheiveau : 6.00 m-NAP
- peil : 0.33 m-NAP
- hoogste paal belasting : 329.94 kN

RENVOOI:

- Alle maten zijn in millimeters. (mm)
- Aanlegniveau van de fundering op vorstvrije diepte, d.w.z. onderkant fundering minimaal 700mm, onder toekomstig maaiveld
- Stekken uit de betonpalen/opzetters over min. 300mm, opnemen in de balken.
- Ter plaatse van de balkbeëindiging de staven 200 mm. ombuigen. laslengten staven : ø 8 minimaal 350mm.
- laslengten staven : ø 10 minimaal 600mm.
- laslengten staven : ø 12 minimaal 800mm.
- Spanrichting geïsoleerde begane grond systeemvloer



BETONWERK:

- Betonkwaliteit: B25
- Milieuclassificatie: 2
- Consistentiegebied: 3
- Cementsoort: CEMIII/B
- Staalkeiwiteit: Feb 500
- min. 280 kg/m³
- Laagaanduiding: (diagram showing reinforcement layout)
- DEKING OP DE BOVENSTE WAPENING:
 - wand/vloer : 30 mm.
 - onder : 30 mm.
 - overigens : 25 mm.
 - poer/balk : 35 mm.
 - onder : 35 mm.
 - overigens : 30 mm.

RUIMTE VOOR STAMPJES EN HANDTEKENINGEN

BEREKENING OPGESTELD DOOR: **LIVINGSTONE BUILDING INDUSTRY**

10 FEB 2004

ALIZINGEN

DATUM: 04-02-04

ONDSCHRIJVING ALIZING: 0 1 2 3 4 5

BOUWPLAN: Woonhuis met garage

OPDRACHTGEVER: Fam. P. P. Mulder

BOUWPLAATS: Heemskerk

AANNEEMER: Bouwbedrijf Hooysschaar B.V.

LIVINGSTONE BUILDING INDUSTRY BV

KONUNENBERG 88b 4825 BE BREDA Tel: 076-5735735 Fax: 076-5713384

DATUM: 04-02-04 GETEK: R.Boardman SCHAAAL: 1:20/50 PROJEKT: 03-257

GEWIJZ: ONDERDEEL: WAPENINGSTEKENING BLAD NR: 4