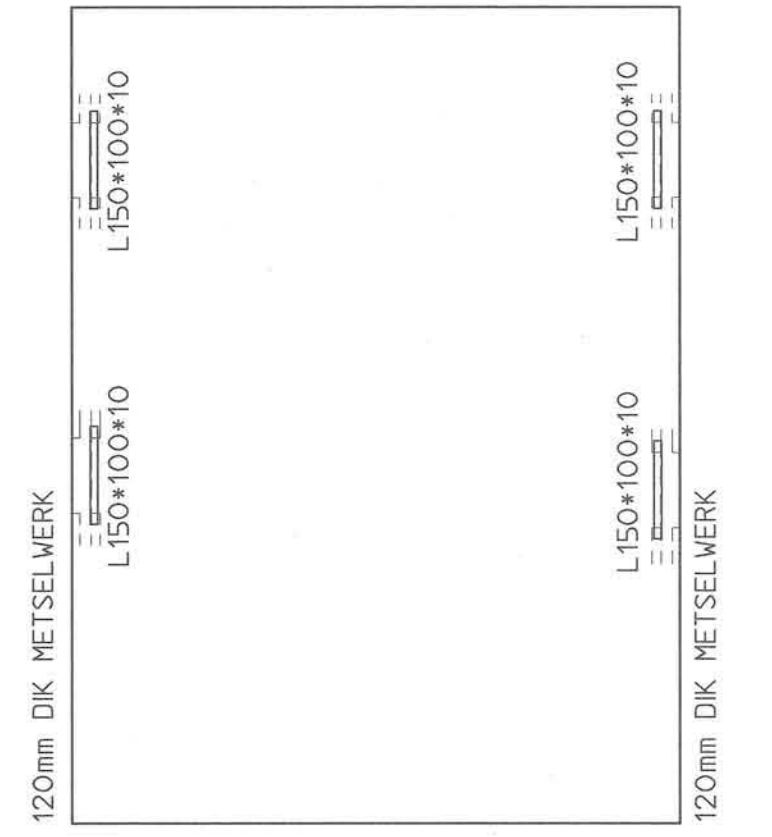
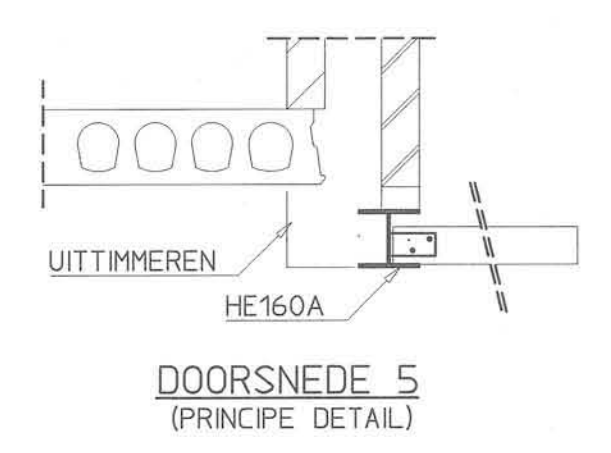


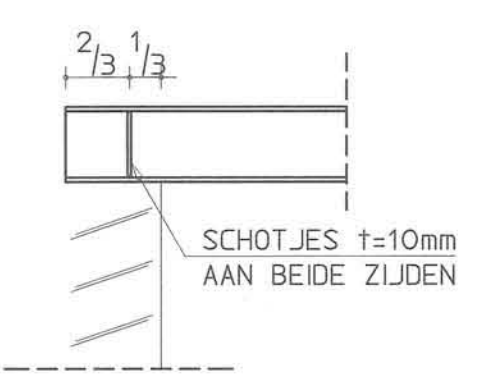
OVERZICHT STAALCONSTRUCTIE 1E VERD.VL.
 OPLEGLENGTE STAAL LIGGER OP METSELWERK 150mm
 TENZIJ ANDERS AANGEGEVEN



OVERZICHT STAALCONSTRUCTIE ZOLDER VL.
 OPLEGLENGTE STAAL LIGGER OP METSELWERK 150mm
 TENZIJ ANDERS AANGEGEVEN



DOORSNEDE 5
 (PRINCIPE DETAIL)

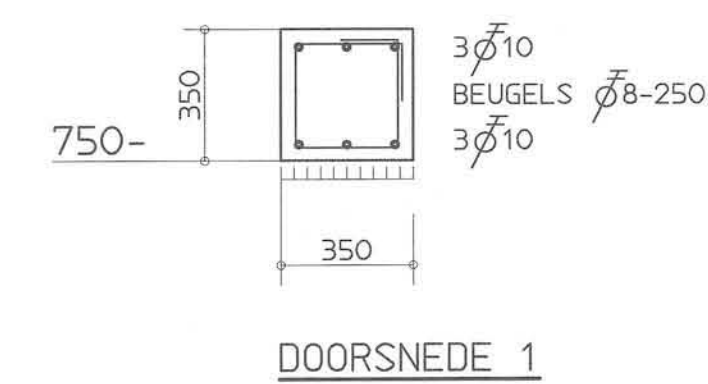


DOORSNEDE 4
 (PRINCIPE DETAIL)
 SCHOTJES T.P.V. OPLEGGING
 (PRINCIPE DETAIL)

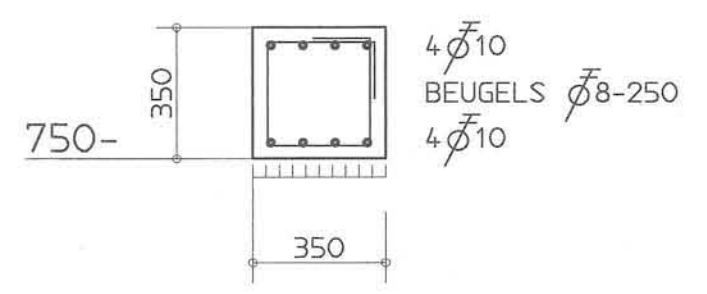
LET OP: EXACT OP NIVO HEIEN
 AANNAME PEIL = 270- N.A.P. (=200+mv)
 PAALLENGTE KONTROLEREN I.V.M. AANNAME PEIL

N.A.P.	0.000		
PEIL	270- N.A.P.	BETON PALEN	BETON:
maaiaveld	±470- N.A.P.	Betonpalen : \varnothing 220 mm	STERKTEKASSE B25
	maaiaveld	lengte = 9,0 m	MILIEUKLASSE 2
		aantal 32 stuks	STAALKWALITEIT FeB 500
		Type heiblok : Diesel	DEKING OP DE BUITENSTE STAAF:
		Gew.heiblok : D-12	BALKEN 30 MM.
		Alternatief:	VLOEREN 25 MM.
		Type heiblok : Hydraulisch	WANDEN 25 MM.
		Gew.heiblok : Junttan HHK-3	ONZICHTBARE DELEN 5 MM EXTRA
		Max. paalbel. : 150 kN.	

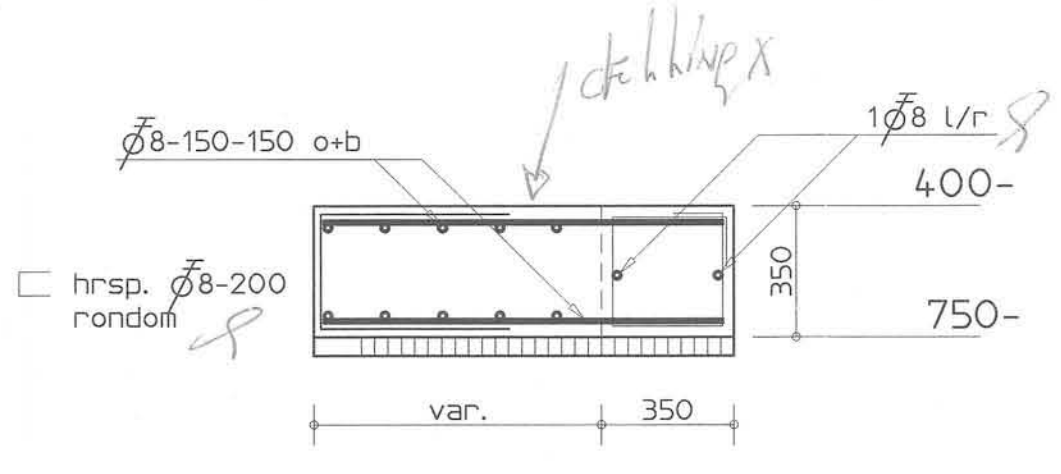
NR	KN
1	142
2	139
3	146
4	113
5	121
6	148
7	145
8	148
9	149
10	147
11	143
12	133
13	118
14	78
15	87
16	106
17	8
18	8
19	133
20	144
21	143
22	106
23	132
24	114
25	25
26	26
27	72
28	150
29	120
30	149
31	128
32	109
REKENWAARDEN	



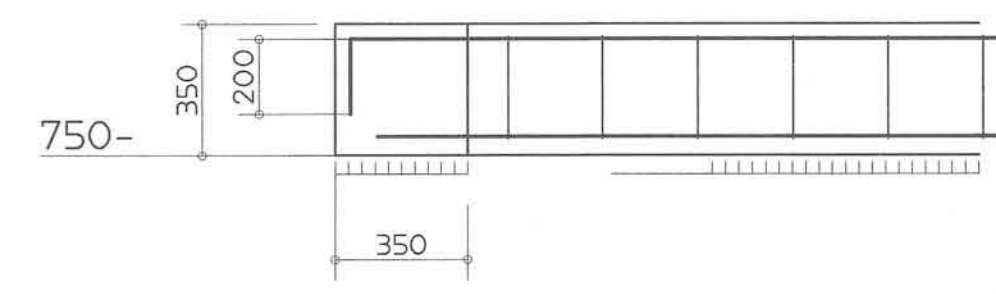
DOORSNEDE 1



DOORSNEDE 2



DOORSNEDE 3



DETAIL BALKBEEËNDIGING

ADVIESBURO W.F.O.
 beton-, staal- en houtconstructies
 E-mail: info@adviesburowfo.nl

Nijverheidsweg 9
 1693 AH Wervershoof
 Postbus 100
 1693 ZJ Wervershoof
 telefoon 0228-583576
 fax 0228-582328

Datum: 03-02-2004
 Gekort: 03-02-2004

Project: Nieuwbouw woning te Heemskerk
 Plan: de wierden Eiland 6 kvl. 63.5
 i.o.v. Fam. Burgmeijer

Opdrachtgever: Bouwbedrijf Desautols
 Molensstraat 10 Grootebroek
 tel: 0228-511300 fax: 0228-511796

Order-nr.: 03-12124
 Tek.nr.: K-1

Schaal: 1:50